



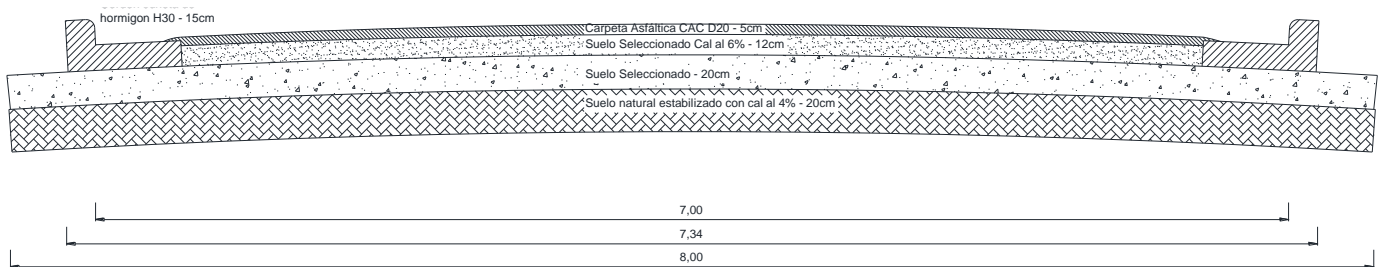
**Secretaría de Obras Públicas**  
**LICITACION PUBLICA N° 48/24**

**PAVIMENTOS ASFALTICOS**  
**CON CORDON CUNETA DE HORMIGON**

**Memoria Descriptiva:**

El Municipio de San Miguel se encuentra en el noroeste del conurbano bonaerense. A lo largo de los años se ha acompañado el crecimiento demográfico del partido con las obras de infraestructura necesarias para este desarrollo. En orden de continuar con esta política se presenta el proyecto de pavimentar 20 cuadras (aprox.) actualmente de tierra, distribuidas en distintas partes del distrito con carpeta asfáltica y cordón cuneta de hormigón.

Perfil transversal



Se prevé un plazo de 6 meses de obra.

Con esta obra se pretende lograr un alcance a distintos barrios, pavimentando calles que reúnan características de ser importantes en la zona para el desarrollo comercial, civil y conectividad con las zonas cercanas. A su vez se desea brindar una solución en materia de acumulación de agua, zanjás y transitabilidad.



Entre los beneficios previstos se encuentran:

- Permeabilidad del ejido urbano. Fomentando la vinculación entre barrios y mejorando la accesibilidad de servicios públicos como policía y ambulancia.
- Eliminación de zanjas. Mejorando de esta forma la salubridad en los barrios, reduciendo los focos de infección y de cultivo de enfermedades como el dengue.
- Conducción superficial de las aguas por cunetas hasta las bocas de tormenta. Obteniendo una optimización de los desagües pluviales, evitando anegamientos en situaciones de fuertes lluvias.
- Alternativas al tránsito. Permitiendo generar pares viales y reducir congestionamientos. Mejorando el confort en los traslados y disminuyendo los tiempos de viaje.
- Por la obra serán beneficiados cientos de frentistas de forma directa y usuarios tanto de transporte público como particular, de forma indirecta por las readecuaciones del tránsito que permitirán realizar estas obras.

Para llevar adelante este trabajo se prevé establecer 2 frentes de obra durante un plazo de 6 meses. De esta forma se originará empleo directo a 40 personas, entre operarios, maquinistas, choferes de camión, topógrafos y serenos, y 25 puestos indirectos.



### Presupuesto oficial:

Ítem	Descripción	Unidad	Cantidad	\$ Unitario	\$ Total
1	Excavación 60cm con retiro	m <sup>2</sup>	18400	\$ 11.080,00	\$ 203.872.000,00
2	Mejorado de Subrasante 20cm con aporte de 4% de cal	m <sup>2</sup>	18400	\$ 4.130,00	\$ 75.992.000,00
3	Relleno y compactación	m <sup>2</sup>	18400	\$ 5.720,00	\$ 105.248.000,00
4	Base de Suelo cal al 6% espesor 12cm	m <sup>2</sup>	13800	\$ 10.380,00	\$ 143.244.000,00
5	Cordón Cuneta 67cm	m	4600	\$ 51.790,00	\$ 238.234.000,00
6	Carpeta asfáltica 5cm	m <sup>2</sup>	13800	\$ 31.650,00	\$ 436.770.000,00
					<b>\$ 1.203.360.000,00</b>



## **Especificaciones Técnicas:**

### **1) Excavación de caja – 60 cm – con retiro:**

Previo a la realización de la apertura de caja se efectuará la limpieza del terreno y los productos de estas tareas serán retirados inmediatamente, destinados a lugares que indique la Inspección y dispuestos finalmente de acuerdo a las exigencias especificadas.

La apertura de caja comprende la remoción del terreno natural en la zona de la futura calzada, en la profundidad necesaria para alojar el paquete estructural quedando este a la cota especificada en el proyecto en el ancho de la subrasante.

Para el desmonte y apertura de caja, deberán aserrarse las veredas y accesos vehiculares para que al momento de ser desmontadas se genere una arista prolija y recta. Antes de la apertura la contratista deberá realizar un relevamiento fotográfico de cada una a los fines de poder reconstruirla luego de la ejecución del cordón cuneta de hormigón.

Queda a criterio de la inspección la distancia a la cual se ejecutará el aserrado y posterior empalme de las veredas, accesos peatonales y vehiculares.

La construcción en caja se ejecutará en tramos longitudinales de magnitud tal que no quede más de veinticuatro horas (24hs) sin comenzar los trabajos de construcción de la subbase o base inmediata superior. El ancho y la pendiente de los accesos en los cruces de caminos serán los indicados en la documentación de proyecto. Las alcantarillas en los cruces del camino serán construidas en lo posible una vez fijada la pendiente y cotas definitivas en ese lugar.

La compactación se realizará posteriormente al escarificado del terreno en treinta centímetros (0,20 m) para luego proceder a su densificación según establecido.

El suelo resultante de la apertura de caja será destinado a su disposición final a cargo de la contratista fuera del partido de San Miguel.

El presente ítem se certificará por metro cuadrado (m<sup>2</sup>). Ese valor será el resultado de multiplicar la longitud certificada por un ancho de 8m. No se certificarán sobre anchos de excavación, aunque hayan sido solicitados por la inspección de obra, saneamientos ni sobrexcauciones producto de un error o desvío propio del trabajo.

La extracción de los pavimentos existentes si los hubiera y el transporte de los materiales provenientes de los mismos hasta la descarga fuera del distrito de San Miguel

La ejecución de los desmontes y el relleno de las zanjas y su consolidación, la construcción de terraplenes, banquinas y rampas de acceso a las nuevas calzadas con la provisión y transporte de suelo necesario, la construcción de las zanjas laterales de desagüe con el transporte de tierra sobrante de todos los trabajos enumerados. El total de movimiento de suelos que el Contratista debe efectuar en las condiciones de este pliego está determinado por:

- Los perfiles indicados en los planos de proyecto ejecutivo aprobados por la inspección.
- La compactación especial de los terraplenes y la subrasante.

Todos los trabajos enumerados están incluidos en los precios unitarios cotizados para el presente ítem, por lo que no se reconocerá en ese concepto adicional alguno.



### **Limpieza del terreno**

La limpieza del terreno consistirá en la remoción de plantas y raíces de modo de dejar el terreno limpio y libre, en una superficie apta para iniciar los trabajos, a juicio de la Inspección de Obras.

Los productos de la limpieza, deberán ser destruidos o retirados de las obras, cuidando de no causar perjuicios a las propiedades linderas.

### **Demolición de pavimentos existentes**

Consistirá en la demolición de los pavimentos existentes en la traza del nuevo pavimento proyectado, en el caso que los hubiera, mediante martillo hidráulico. Luego la contratista deberá retirar los materiales provenientes de las calzadas, transportarlos hasta 15 km del lugar y descargarlos fuera del distrito de San Miguel

### **Desmote de tierra sobrante**

Los desmontes se harán de acuerdo a los perfiles indicados en los planos a fin de aprovechar totalmente el suelo proveniente de los mismos en la formación de los terraplenes; el Contratista deberá disponer los trabajos de manera de iniciar al mismo tiempo las excavaciones, los desmontes y el relleno de los terraplenes. El suelo sobrante será inmediatamente transportado a la descarga ubicada fuera del distrito de San Miguel.

### **Zanjas existentes y defensa de las zonas compactadas**

Las zanjas existentes en el emplazamiento que corresponderá a las obras y que deban suprimirse, serán rellenadas y consolidadas previamente a la construcción de los terraplenes.

Cuando existan zanjas conductoras de agua residual o de lluvia, el Contratista, producirá la eliminación de los líquidos estancados, procederá a la eliminación del fango del fondo y taludes de dichas zanjas.

El Contratista deberá, durante las tareas de compactación tomar las necesarias medidas para evitar inundaciones o filtraciones a las zonas compactadas, ejecutando desagües sangrías, zanjas o pozos de captación y achique, etc., en la medida que fuera necesario.

La Inspección juzgará la suficiencia de las medidas adoptadas por el Contratista, debiendo éste aceptar las indicaciones que aquella formule en tal sentido.

### **Compactación**

La compactación de rellenos y terraplenes ejecutados se realizará utilizando medios mecánicos.

Inspección podrá autorizar el empleo de otros medios (manuales) en aquellos casos en que resulte imposible el acceso del equipo destinado a tal fin.

La compactación del terreno natural deberá llevarse hasta obtener el 95% de la densidad obtenida mediante el ensayo "Proctor Standard".

La compactación del suelo se realizará por capas de no más de 20 cm. de espesor de suelo compactado.

Se realizará primero con rodillo pata de cabra capaz de transmitir una presión efectiva de 20 kg. / cm<sup>2</sup> o más, o bien con rodillo neumático múltiple capaz de transmitir una presión de 20 kg. /cm. de ancho de banda de rodamiento. La última capa de



compactación podrá realizarse con aplanadora de rodillos lisos, sea ella de tres rodillos o tipo "tándem" capaces de transmitir una presión de 50 kg/cm. de ancho de llanta.

Si el suelo a compactar es de naturaleza gravosa arenosa, será suficiente si se lo compacta con aplanadora o rodillo neumático.

La distribución previa del suelo suelto será realizada mediante motoniveladora, topadora u otro medio, en capas uniformes del espesor indicado.

Los terraplenes se harán de acuerdo a los perfiles indicados en los planos. La base existente se escarificará hasta una profundidad de 10 cm. para asegurar la trabazón mecánica entre la superficie existente y el nuevo terraplén.

La construcción del terraplén, se hará en capas horizontales de material homogéneo, no mayores de 20 cm. de espesor compactado y cubrirán el ancho total que le corresponde al terraplén terminado, incluidas banquetas, debiendo uniformarse con motoniveladora, topadoras u otro equipo adecuado. No se permitirá incorporar al terraplén, suelo con un contenido excesivo de humedad, considerándose como tal aquel que iguale o pase el límite plástico del suelo. Cada una de estas capas será apisonada suficientemente con un rodillo pata de cabra o el equipo más apropiado al tipo de suelo, hasta que se haya obtenido la densidad exigida.

La compactación de cada capa, será realizada hasta obtener en el terreno una densidad igual o superior al 95% de la obtenida en el ensayo de compactación "Proctor Standard". En contenido de humedad del suelo, será ajustada a las condiciones que aseguren la densidad máxima, con una tolerancia de más menos ( $\pm$ ) 10% del valor de la humedad óptima.



## **2) Mejorado de la subrasante con aporte de 4% cal:**

Consiste en todas las tareas necesarias para lograr una subrasante, respetando los perfiles y las densidades exigidos en la documentación de obra, con las cualidades de estabilidad volumétrica requeridas para el suelo a utilizar, mediante la adición de cal al suelo de subrasante (ya sea de aporte existente en el lugar). Se incorporará al suelo un cuatro por ciento (4%) de Cal Útil Vial (CUV), referido al peso de suelo en un espesor de 20cm.

El material a utilizar como suelo deberá estar libre de sustancias putrescibles, materia orgánica o toda otra que pudiera ser perjudicial para la estabilidad del tratamiento con cal. Estará desmenuzado apropiadamente previo a su mezclado.

Se deberá utilizar cal comercial hidráulica de origen cálcico hidratada en polvo, de marca y procedencia aprobada por organismos nacionales y/o provinciales. La cal a utilizar cumplirá con los requisitos de la norma IRAM 1508.

La Contratista, conjuntamente con la Inspección, deberá constatar que todas las operaciones de almacenamiento y manejo de la cal cumplan con lo previsto en un plan a tal efecto, se desarrolle en condiciones de seguridad para el personal, el ámbito del depósito y la obra.

El agua a utilizar en todas las tareas de elaboración de la mezcla suelo-cal y curado, deberá cumplir con los requisitos establecidos en la Norma IRAM 1601-86.

Construcción: Distribución y pulverización previa: El material deberá ser distribuido, roturado y pulverizado con un tamaño máximo de cinco centímetros (5 cm), utilizando el equipo aprobado por la Inspección. Distribución de la cal: Deberá ser distribuida en la superficie en que puedan completarse las operaciones de "pulverización previa" durante la jornada de trabajo.

El agregado de cal en la cantidad establecida por un diseño previamente aprobado por la Inspección de las Obras, será efectuado en su totalidad, durante tal pulverización o en dos fracciones iguales, durante dicha pulverización, y antes del mezclado final según se adopte el método de incorporación de cal en una o en dos etapas.

Durante el período de acción previa de la cal, la mezcla se conformará en sus anchos y espesores previstos y se sellará superficialmente con pasadas de rodillo neumático.

La incorporación de cal a granel se efectuará con camiones provistos de mangueras distribuidoras, con un desplazamiento que permita suministrar uniformemente la cantidad necesaria. De igual modo y según se requiera, un camión regador seguirá la operación anterior para reducir posibles pérdidas de cal por la acción del viento.

Regado y extendido: La incorporación de la humedad requerida por la mezcla, se efectuará mediante equipo regador a presión aprobado por la Inspección.

A medida que se realice el riego, el contenido de agua se uniformará mediante pasajes de motoniveladora o mezcladora rotativa.

Concluidas las operaciones de mezclado final y riegos adicionales, el material con la humedad óptima deberá ser extendido con el espesor y ancho del proyecto.

Compactación: Se deberá compactar de inmediato de efectuado el mezclado final, en el espesor total de proyecto, en una sola capa. La inspección de obra realizara el ensayo DCP para aprobar la estabilización del fondo de caja. Se realizarán ensayos en el eje y los laterales del fondo. Para la aprobación se solicita una resistencia a la penetración de 6 golpes para en hincado de 15cm del DCP de 8kg.



La compactación deberá comenzar con rodillos pata de cabra, iniciándose la operación en los bordes y proseguida hacia el centro.

Después de terminada dicha operación se deberá hacer un mínimo de dos pasadas completas de rodillo neumático que cubran el ancho total de la capa, perfilándose a continuación la superficie, empleando motoniveladora hasta obtener la sección transversal del proyecto.

En estas condiciones, se deberá continuar con la compactación hasta obtener una superficie lisa y uniforme y una densidad que cumpla con los requerimientos especificados.

Curado final: Una vez compactada la capa se someterá a un curado final mínimo de siete (7) días, mediante riegos sucesivos de agua antes que se comience la construcción de la capa estructural siguiente. En ningún caso deberá permitirse el secado de la superficie terminada durante los siete (7) días especificados. Durante el mismo intervalo de tiempo, solo podrá transitar por sobre la capa estabilizada con cal el equipo de riego de curado.

Construcción en caja: Durante la construcción en caja se ejecutarán los drenajes necesarios de forma tal que imposibiliten el estancamiento de las aguas y que no se produzcan erosiones por el escurrimiento de las mismas.

En el presente ítem se encuentra incluido el saneamiento de hasta 50cm de profundidad por debajo de la cota del fondo de caja en los lugares que el ensayo no resultara satisfactorio. Este saneamiento no representará adicionales ni se certificarán en el presente ítem.

El presente ítem se certificará por metro cuadrado (m<sup>2</sup>) de superficie estabilizada en 20cm de profundidad efectivamente ejecutados. Esta medida resultara del proyecto ejecutivo siendo el resultado de la multiplicación de la longitud certificada por 8m de ancho. No se certificarán sobre anchos, aunque hayan sido solicitados por la inspección de obra, saneamientos ni errores de ejecución o desvíos propio del trabajo.





### **3) Relleno y compactación:**

Este ítem comprende la realización de todos los trabajos indispensables para la construcción de una capa sub base de suelo seleccionado de tal modo que reúna las características establecidas en esta especificación, destinada a conformar una sub base sobre una subrasante convenientemente preparada o a una capa de cobertura en terraplén o desmonte, de forma tal de obtener los espesores, perfiles (longitudinales y transversales), grado de compactación y valor soporte establecidos en los planos y/o documentación de proyecto, cumpliendo en un todo con las presentes especificaciones.

#### **Materiales:**

Suelo: El material a utilizar en la construcción de la capa de suelo seleccionado deberá ser extraído por el Contratista de los yacimientos fijados en el proyecto o, en su defecto, de los que la Inspección apruebe.

El suelo seleccionado a utilizar deberá ser de características uniformes, no deberá contener materia vegetal de tipo leñoso o herbáceo o cualquier otra sustancia putrescible.

El suelo seleccionado deberá cumplir con los siguientes requisitos:

- Límite Líquido 40 (menor o igual a cuarenta)
- Índice de Plasticidad 10 (menor o igual a diez)
- Valor Soporte 20 % (mayor o igual al veinte por ciento)
- Hinchamiento 1 % (menor o igual al uno por ciento)

El ensayo de Valor Soporte deberá ser realizado de acuerdo a la técnica de la norma Mm 17-60 D de la DVBA, sobre probetas moldeadas estáticamente a una densidad del 97% (noventa y siete por ciento) del Peso de Volumen Seco máximo obtenido en el ensayo de compactación Próctor Modificado (AASHTO T 180) y con el 100 % (ciento por ciento) de la humedad óptima arrojada en dicho ensayo. Se tomará como Valor Soporte del suelo ensayado el menor obtenido, resultante de comparar los ensayos sobre probetas no embebida y luego de cuatro días de embebida, con una sobrecarga de 10 Kg (diez kilogramos) para determinar su hinchamiento.

Agua: Se podrá utilizar agua proveniente de la red de agua potable. La Inspección podrá permitir el uso de agua subterránea extraída de pozo, siempre y cuando no sea perjudicial para la calidad de la obra o el medio ambiente.

El presente ítem se certificará por metro cuadrado (m<sup>2</sup>) de superficie de suelo aportado y compactado efectivamente ejecutados y que sean aprobados por la inspección de obra mediante el ensayo DCP. El parámetro de aprobación será establecido en 10 o más golpes de DCP de 8kg para hincar 15cm del cono de ataque.

No se certificarán sobre anchos, aunque hayan sido solicitados por la inspección de obra, saneamientos ni errores de ejecución o desvíos propio del trabajo.

#### **Compactación de rellenos y terraplenes**

La superficie sobre la cual se coloque el material de relleno, será escarificada ligeramente a fin de que se ligue bien con el material colocado (escarificado y mezclado de suelo). Si el terreno sobre el que se va a efectuar el relleno no estuviera bien compactado, deberá compactárselo en los últimos treinta centímetros hasta obtener una densidad de acuerdo a lo especificado en el presente PET.



Si previa o durante la compactación, los suelos tuvieran un contenido de humedad inferior al requerido, según el presente PET para lograr la densidad exigida, el Contratista procederá a la corrección correspondiente mediante riego. Si, por el contrario, dicho contenido de humedad fuera excesivamente elevado por sobre el requerido para lograr la densidad exigida, el Contratista permitirá la eliminación natural por evaporación del exceso en cuestión, antes de proseguir con la compactación. Si ello no fuera suficiente, deberá escarificar la capa colocada suelta o semicompactada a fin de eliminar el exceso de humedad. Este último método será de aplicación cuando después de lluvias el exceso de agua de la masa de suelos no se elimine con la celeridad conveniente.

**Construcción de la última capa compactada:**

La construcción de la última capa se realizará hasta una cota levemente superior a la fijada en el proyecto, a fin de evitar rellenos posteriores en capas demasiado sutiles y permitir un correcto perfilado posterior.

Si efectuados todos los trabajos de compactación, se advierte la presencia de zonas deformadas, elásticas o compresibles, o de comportamiento diferente del resto que se considera correctamente ejecutada al paso de cargas, el Contratista procederá a la total remoción de esos suelos, a reemplazarlos y recompactarlos.

#### **Perfilado y acabado:**

El perfilado y acabado de la subrasante se llevará a cabo empleando elementos mecánicos, perfiladoras, motoniveladoras, etc., ajustando a la subrasante a las cotas y bombeo de proyecto.

El exceso de tierra, será removido y retirado, ejecutándose el ajuste final de la superficie mediante nuevas pasadas de rodillo.

Una vez alcanzados los niveles marcados en los planos para la subrasante, ya sea en desmonte o en terraplén, la operación se hará pasando una aplanadora de cilindros lisos que aseguren una presión de 40 kg. /cm. de ancho de llanta. El diámetro mínimo de los rodillos, será de 1 metro.

#### **Daños a la subrasante:**

Si alguna máquina ya sea por su peso o por su uso al circular sobre la subrasante terminada, causara huellas de profundidad superior a los 5 cm., el Contratista tomará las disposiciones necesarias para evitar esa circunstancia.

Igualmente dispondrá los elementos convenientes para reparar en forma inmediata todo daño o deformación que puedan ocasionar el tránsito de vehículos o máquinas, así como también el vuelco de aguas de albañales no obturados o desviados.

#### **Conservación de los trabajos:**

Cuando por diversas razones la subrasante terminada debe permanecer más tiempo del conveniente expuesto a la intemperie, sin cubrir la estructura superior, el Contratista arbitrará los medios más adecuados a fin de mantener en buen estado los trabajos concluidos.

A este fin evitará la pérdida de humedad por evaporación y la posible formación de polvo superficial mediante riegos periódicos.



### **Ensayo proctor standard**

#### Descripción

El ensayo Proctor a que se refieren estas especificaciones, es el denominado Proctor Standard que consiste en determinar la densidad máxima del suelo en estado húmedo y seco en tres capas dentro de un molde cilíndrico de dimensiones determinadas por medio de un pisón.

El procedimiento a seguir en el ensayo y las características del equipo a utilizar deberán ajustarse estrictamente a las normas americanas A.S.T.M.

#### **Determinación de densidad**

Para verificar el cumplimiento de esta especificación, la Inspección hará determinaciones de densidad obtenida en la última capa compactada en terraplén o desmonte de espesor de 30 cm., en sitios elegidos al azar.



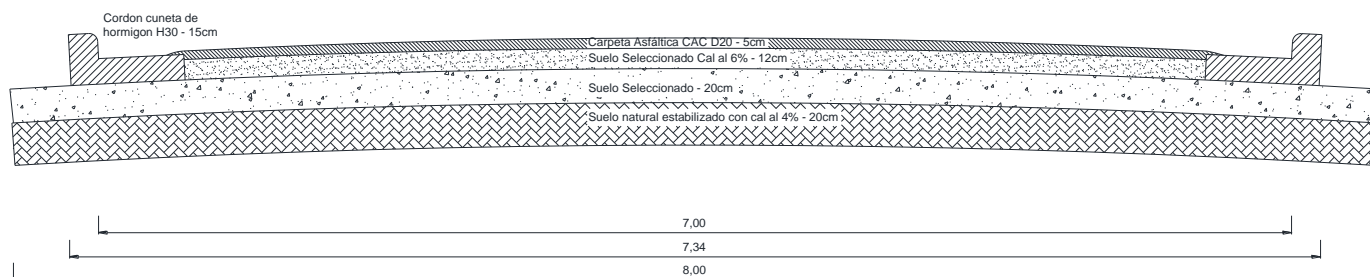
#### 4) Base de Suelo Cal al 6% espesor 12 cm:

Este ítem consiste en la realización de las operaciones necesarias para obtener una mezcla íntima y homogénea de suelo seleccionado y cal, con una adecuada incorporación de agua, que una vez compactada cumpla con un espesor de 0,12 metros. Las tareas se ejecutarán a todo lo largo de la vía a pavimentar y en el ancho establecido en los planos que acompañan el presente. Al suelo seleccionado se le incorporará, en porcentaje de su peso, un 6% de Cal Útil Vial (CUV), además del agua necesaria para lograr la humedad óptima. La resistencia mínima a compresión simple de la mezcla suelo cemento, determinada a la edad de 7 días, será de 21 Kg/cm<sup>2</sup>.

Comprende la provisión y el transporte del suelo seleccionado, Cal Útil Vial (CUV) y el agua necesarios, el mezclado, perfilado y compactación de los materiales para la constitución de la base, el acondicionamiento, señalización y conservación de los desvíos durante la ejecución de estos trabajos.

El suelo a emplearse será de características uniforme y responderá a las condiciones indicadas en el Proyecto, no conteniendo otros suelos de distintas características ni residuos herbáceos o leñosos apreciables visualmente.

Si se empleara el suelo natural existente en terraplén o desmonte, será escarificado en el ancho y profundidad indicados en la documentación del Proyecto de obra y en los planos de detalle.



En aquellas circunstancias en el que el suelo sea provisto por la Contratista el mismo será homogéneo, no contendrá raíces, matas de pasto, ni otras sustancias extrañas putrescibles; dicho suelo cumplirá con las siguientes características:

- Límite Líquido  $\leq 40\%$
- Índice de Plasticidad  $\leq 10\%$
- Hinchamiento  $\leq 1\%$

La calidad de la cal, será valorada mediante el ensayo de cal útil vial (C.U.V.), según la norma correspondiente (Cal útil Vial - Anexo C). Cumplirá además las normas IRAM 1626 y 1508.

La cal se empleará en perfecto estado pulverulento, sin la menor tendencia a aglomerarse por efectos de la humedad u otra causa cualquiera.

El agua utilizada para la ejecución de la base o sub-bases de suelo cal no contendrá sales, aceites, ácidos, materias orgánicas o cualquier otra sustancia perjudicial para el cemento.



El parámetro de aprobación para este ítem será establecido en 12 o más golpes de DCP de 8kg para hincar 12cm del cono de ataque.

El presente ítem se certificará por metro cuadrado (m<sup>2</sup>) de superficie aportada y estabilizada en 12cm de profundidad efectivamente ejecutados. Esta medida resultara del proyecto ejecutivo siendo el resultado de la multiplicación de la longitud certificada por 6m de ancho. No se certificarán sobre anchos, aunque hayan sido solicitados por la inspección de obra, saneamientos ni errores de ejecución o desvíos propio del trabajo.

#### Compactación de rellenos y terraplenes

La superficie sobre la cual se coloque el material de relleno, será escarificada ligeramente a fin de que se ligue bien con el material colocado (escarificado y mezclado de suelo). Si el terreno sobre el que se va a efectuar el relleno no estuviera bien compactado, deberá compactárselo en los últimos treinta centímetros hasta obtener una densidad de acuerdo a lo especificado en el presente PET.

#### Contenido de humedad:

Si previa o durante la compactación, los suelos tuvieran un contenido de humedad inferior al requerido, según el presente PET para lograr la densidad exigida, el Contratista procederá a la corrección correspondiente mediante riego.

Si, por el contrario, dicho contenido de humedad fuera excesivamente elevado por sobre el requerido para lograr la densidad exigida, el Contratista permitirá la eliminación natural por evaporación del exceso en cuestión, antes de proseguir con la compactación.

Si ello no fuera suficiente, deberá escarificar la capa colocada suelta o semicompactada a fin de eliminar el exceso de humedad.

Este último método será de aplicación cuando después de lluvias el exceso de agua de la masa de suelos no se elimine con la celeridad conveniente. La construcción de la última capa se realizará hasta una cota levemente superior a la fijada en el proyecto, a fin de evitar rellenos posteriores en capas demasiado sutiles y permitir un correcto perfilado posterior.

Si efectuados todos los trabajos de compactación, se advierte la presencia de zonas deformadas, elásticas o compresibles, o de comportamiento diferente del resto que se considera correctamente ejecutada al paso de cargas, el Contratista procederá a la total remoción de esos suelos, a reemplazarlos y recompactarlos.

#### **Perfilado y acabado:**

El perfilado y acabado de la subrasante se llevará a cabo empleando elementos mecánicos, perfiladoras, motoniveladoras, etc., ajustando a la subrasante a las cotas y bombeo de proyecto.

El exceso de tierra, será removido y retirado, ejecutándose el ajuste final de la superficie mediante nuevas pasadas de rodillo.

Una vez alcanzados los niveles marcados en los planos para la subrasante, ya sea en desmonte o en terraplén, la operación se hará pasando una aplanadora de cilindros lisos que aseguren una presión de 40 kg. /cm. de ancho de llanta. El diámetro mínimo de los rodillos, será de 1 metro.

**Daños a la subrasante:**

Si alguna máquina ya sea por su peso o por su uso al circular sobre la subrasante terminada, causara huellas de profundidad superior a los 5 cm., el Contratista tomará las disposiciones necesarias para evitar esa circunstancia.

Igualmente dispondrá los elementos convenientes para reparar en forma inmediata todo daño o deformación que puedan ocasionar el tránsito de vehículos o máquinas, así como también el vuelco de aguas de albañales no obturados o desviados.

**Conservación de los trabajos:**

Cuando por diversas razones la subrasante terminada debe permanecer más tiempo del conveniente expuesto a la intemperie, sin cubrir la estructura superior, el Contratista arbitrará los medios más adecuados a fin de mantener en buen estado los trabajos concluidos.

A este fin evitará la pérdida de humedad por evaporación y la posible formación de polvo superficial mediante riegos periódicos.

**Ensayo proctor standard**

El ensayo Proctor a que se refieren estas especificaciones, es el denominado Proctor Standard que consiste en determinar la densidad máxima del suelo en estado húmedo y seco en tres capas dentro de un molde cilíndrico de dimensiones determinadas por medio de un pisón.

El procedimiento a seguir en el ensayo y las características del equipo a utilizar deberán ajustarse estrictamente a las normas americanas A.S.T.M.

**Determinación de densidad**

Para verificar el cumplimiento de esta especificación, la Inspección hará determinaciones de densidad obtenida en la última capa compactada en terraplén o desmonte de espesor de 30 cm., en sitios elegidos al azar.

### 5) Cordón cuneta de 67cm:

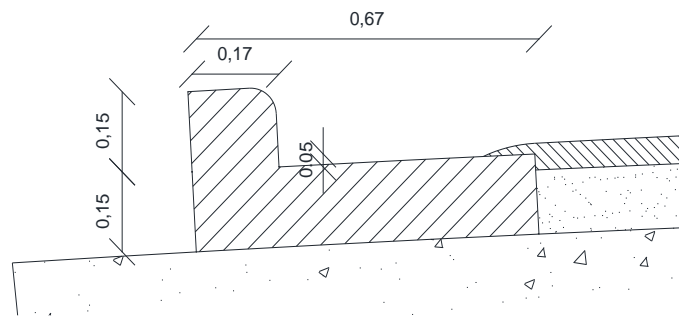
El proyecto prevé la construcción de cordones cuneta de hormigón H30 en 15cm de espesor. 50cm quedarán libres para el escurrimiento de aguas superficiales y sobre 17cm se apoyará el cordón.

El cordón deberá ser monolítico junto con la losa de la cuneta. En caso de realizarse en una segunda etapa deberá contar con estribos  $\varnothing 8$  cada 25cm. El cordón cuneta deberá contar con juntas constructivas y de dilatación según lo indique la inspección de obra.

Las caras visibles del cordón y la cuneta propiamente dicha deberán tener terminación superficial con esponja.

Durante la construcción de la obra, los sectores de trabajo se encontrarán debidamente señalizados a fin de ayudar al ordenamiento de las actividades y conocimiento permanente de sectores donde se encuentran las tareas en ejecución, según lo solicite la inspección de obra a su solo criterio.

Se adjunta un detalle de la sección típica del cordón cuneta



El presente ítem se certificará por metro lineal de cordón cuneta efectivamente ejecutado.

### **Moldes**

Los moldes se colocarán sobre la subrasante firme y compactada de conformidad con los alineamientos y pendientes indicados en los planos, se los unirá rígidamente para mantenerlos en correcta posición y se empleará para fijarlos no menos de una estaca por metro lineal.

Los moldes deben apoyar bien su base para que se mantengan firmes en toda su longitud.

Debajo de la base de los moldes no se permitirá, para levantarlos, la construcción de rellenos de tierra y otro material.

Cuando sea necesario un sostén adicional, la Inspección podrá exigir la colocación de estacas apropiadas debajo de la base de moldes para asegurar el apoyo requerido.

La exactitud de la colocación de los moldes, tanto la alineación como en pendiente, será controlada para asegurarse que respondan a las asignadas en los planos. Se emplazarán en su posición adecuada y se los mantendrá de acuerdo con las pendientes y alineamientos verdaderos por lo menos en una longitud no inferior a cien metros delante del punto en que se está colocando el hormigón.



El Contratista deberá mantener en la obra: una cantidad suficiente de moldes para que no sea necesario sacarlo antes de que el hormigón tenga doce horas como mínimo de colocación. Los moldes deberán limpiarse completamente y aceitarse cada vez que se empleen de nuevo.

Las juntas o uniones de los moldes, serán controladas con una regla de tres metros y a toda variación o comprobada o superior a tres milímetros se la hará desaparecer antes de iniciar el hormigonado.

Se permitirá el uso de moldes intermedios solamente en el ensanchamiento de las curvas, pero se colocarán barras pasadores de las dimensiones ya las distancias indicadas en los planos.

No se permitirá hormigonar hasta tanto la Inspección haya aprobado la colocación de los moldes.

### **Provisión de hormigón**

El hormigón a emplearse deberá ser preparado en planta. Esta tendrá un sistema de dosaje automático en peso. En caso de que La Contratista adquiera el hormigón elaborado a un tercero, el mismo deberá ser previamente aprobado por la Inspección de obra. En todos los casos se moldearán tres probetas por cada día de hormigonado o cada 20 m<sup>3</sup> de hormigón colado, lo que resulte en una mayor cantidad de probetas. Las probetas serán sometidas al régimen de curado idéntico al de los elementos colados.

Una probeta proveniente de cada juego de tres, será ensayada con una prensa certificada en laboratorio aprobado por la Inspección a los 28 días de edad. En caso de resultar satisfactorio el ensayo, no se ensayarán las otras probetas de la misma muestra. En caso de resultar insatisfactorio se recurrirá a las dos probetas restantes de la muestra. El costo que demande estos ensayos será por cuenta de la contratista.

### **Colocación del hormigón**

Se colocará el hormigón sobre la subrasante, tal como se ha especificado anteriormente y mientras se encuentre húmedo y trabajable.

Si al ser depositado y desparramado el hormigón se hubiere producido segregación de algunos de sus materiales componentes, éstos serán remezclados por palas hasta corregir toda deficiencia.

El hormigón se colocará sobre el rasante de tal manera que requiera el mínimo de manipuleo posible y se mantendrá el avance del hormigonado en sentido al eje de la calzada. El hormigón será llevado contra los moldes mediante el uso de palas y azadones para que entre en íntimo contactos con la superficie interna de aquellos antes de que se inicien las operaciones de terminación del afirmado.

Cualquier cantidad de material adicional que se necesita extender, se hará empleando palas, quedando prohibido en absoluto usar cualquier tipo de rastrillo. El hormigón que después de dos horas de haber sido preparado no hubiese sido colocado, o el que muestra evidencias de haber iniciado el fraguado, será desechado.

No se permitirá ablandarlo con o sin agregado de agua y cemento adicional. Cuando el asentamiento de las mezclas esté comprendido entre cinco y siete centímetros, en la zona de cordon cuneta que esté en contacto con los moldes y juntas, se incrementará la compactación del hormigón mediante pisones adicionados en forma manual.





Cuando el asentamiento esté comprendido entre 2 y 4 cm. en las zonas que se indican en el párrafo anterior, la compactación será incrementada mediante la inserción de un vibrador mecánico de manejo manual, que se hará desplazar a lo largo de moldes y juntas. En ambos casos deberán obtenerse hormigones y superficies compactas y sin vacíos. No se permitirá la introducción de suelos y otras sustancias extrañas en el hormigón. Con tal objeto los obreros que trabajen en el área del hormigón fresco restringirán su zona de operaciones a dicha área. De ser necesario su movimiento fuera de esta zona, antes de volver a ellos deberán lavar perfectamente sus calzados. Repetidos incumplimientos de lo que acaba de establecerse, será motivo suficiente para que la Inspección ordene el retiro del personal reincidente.

El personal destinado a estas tareas deberá usar botas de goma. La colocación del hormigón se hará en forma continua, entre las juntas, sin el empleo de cualquier regla o dispositivo transversal de retención.

### **Juntas**

Las juntas a construir, serán del tipo y dimensiones indicadas en los planos y demás documentos del proyecto. Cada tipo de junta cumplirá con el siguiente requisito:

La junta transversal formará ángulo recto con el eje del camino, ambas serán perpendiculares a la superficie del pavimento.

### **Juntas Transversales de Dilatación.**

Las juntas de dilatación se construirán a las distancias establecidas en los planos. Serán transversales, del tipo y las dimensiones que en aquellos se fijan y se colocarán perpendicularmente al eje y a la superficie del afirmado. Las juntas premoldeadas se pondrán en su lugar antes de colocarse el hormigón. Las barras pasadoras se colocarán en las juntas transversales solamente en las secciones de calzada en cuyos planos correspondientes están expresamente indicados y serán paralelas al eje longitudinal y a la superficie del armado, a cuyo efecto se emplearán soportes adecuados.

Los pasadores serán pintados con dos manos de aceite pesado en las partes indicadas en los planos, una antes de su colocación y la segunda mano cuando esté emplazado definitivamente.

En un extremo de los pasadores, se ubicará la vaina y tubo de expansión de longitud indicada en los planos. Este tubo deberá contar con la aprobación descripta por la Inspección.

La vaina o tubo de expansión llevará una tapa de cierre en uno de sus extremos de acuerdo al plano. A la junta premoldeada de dilatación se le harán los agujeros del tamaño exacto de los pasadores a colocar. La junta premoldeada de dilatación deberá separar completamente las losas adyacentes en todo el ancho y espesor de las losas construidas. Para mantener en su posición correcta la junta premoldeada, se apoyarán debidamente los pasadores con sus clavos caballetes en ambos extremos y se afirmará la junta premoldeada con pequeñas estacas metálicas.



### **Juntas Transversales de Construcción**

Estas se construirán con juntas premoldeadas a la terminación del trabajo diario o cuando éste se interrumpa por más de treinta minutos, siempre que la distancia a la junta transversal de dilatación no sea inferior a tres metros. No se permitirá la construcción de losas que tengan menos de tres (3) metros de largo.

Se tratará, en lo posible de evitar la ejecución de juntas de construcción dentro de la longitud establecida en los planos, para cada losa.

La ejecución de estas juntas transversales puede realizarse con cuchillas, cuidando que los bordes queden bien terminados, rectos, sin rebarbas y con espesores uniformes. Se admitirá también el aserrado, que deberá ser realizado dentro de las 24 hs. después del hormigonado, para lo cual el contratista tomará las previsiones del caso.

La Inspección podrá requerir, previo al hormigonado, la presencia de la máquina aserradora con sus discos.

Las barras de unión de acero tendrán la calidad, el peso, las dimensiones y la separación indicadas en los planos correspondientes, y podrán colocarse previo al colado del hormigón en el medio de la masa, para lo cual se clavarán en la base.

### **Mastic de Betún Asfáltico para sellado de juntas**

Será preparado mezclando betún asfáltico para relleno de juntas y agregado mineral. La mezcla contendrá de 15 a 25% en volumen de agregado mineral y de 75 a 85% en volumen de betún. La misma será uniforme en apariencia y consistencia, estará libre de agua y no formará espuma cuando sea calentada hasta 175 °C.

El agregado mineral será secado para impedir la formación de espuma durante el mezclado.

La Inspección podrá solicitar ensayos de adherencia del mastic al hormigón, ensayos de fluidos y comportamiento a la acción del calor.

### **Enrasado y consolidación**

Inmediatamente de colocado, el hormigón será desparramado, enrasado y consolidado.

En caso de interrupciones, roturas u otras emergencias, se recurrirá al trabajo manual hasta el límite que la Inspección considere prudente y sólo mientras duren las reparaciones.

### **Reconstrucción de veredas**

Se reconstruirán las veredas de las calles a pavimentar, donde la inspección lo indique, con hormigón H13 en un espesor de 10cm, de forma tal de garantizar las condiciones de utilización de las mismas, sean peatonales o vehiculares, extendiendo el desarrollo de estas lo necesario para lograr pendientes aceptables.

El material resultante de la demolición de veredas existentes deberá ser separado, cargado y transportado al lugar indicado por el personal municipal dentro de los límites del partido de San Miguel.

Se desmontará o aportará suelo seleccionado en el caso que la inspección así lo considere con la correspondiente compactación.



Antes de comenzar con las tareas de hormigonado, la inspección de obra deberá aprobar la base y forma de encofrado.

La terminación superficial podrá ser cepillada, lisa o alguna combinación de ambas que determine la inspección en el lugar y momento de la ejecución de las tareas de hormigonado. Cada tramo o losa deberá ser lisa, firmemente unida al tramo de vereda existente, libre de grietas, ondulaciones o material suelto.

Una vez finalizada la losa y habiendo cumplido con lo exigido se procederá al recalce con suelo vegetal del lugar que debe estar libre de cascotes y cualquier otro resto de obra.

### **Reconstrucción de albañales**

Se deberán readecuar los albañales de los frentistas de forma tal que se asegure el correcto escurrimiento de las aguas. En el caso en que los niveles del nuevo pavimento impidan el correcto desagüe de los albañales existentes la contratista deberá presentar una solución al desagüe del frentista que tendrá que ser aprobada por la inspección de obra.



## **6) Carpeta Asfáltica CA 20 esp 5cm:**

Este ítem comprende la construcción de la carpeta asfáltica de 5 cm con las características detalladas más abajo.

El trabajo consiste en la construcción de una capa de pavimento de concreto asfáltico denso, con mezcla bituminosa preparada en caliente, previa ejecución de los trabajos especificados y del riego de liga correspondiente.

Las Cantidades de obra a ejecutar se encuentran detalladas en la planilla de cotización, adjunta al presente.

Este rubro se construirá de acuerdo a lo establecido en Especificaciones Especiales Actualizadas (1979), de la Dirección de Vialidad del M.I.V y S.P. de la provincia de Buenos Aires y a lo que amplíen, contemplen y/o modifiquen de aquél las presentes Especificaciones Técnicas Particulares.

Este trabajo consiste en la construcción de una carpeta asfáltica, formada por una mezcla homogénea de cemento asfáltico y agregados, dispuesta sobre una base convenientemente preparada con suelo seleccionado cal.

**Agregados inertes:** Consistirán en una mezcla de agregado grueso (piedra triturada), agregado fino (arena) y filler, que cumplirán con las siguientes especificaciones:

**El agregado grueso:** material retenido en el tamiz N° 10, será obtenido por trituración de rocas homogéneas, sanas, limpias, de alta dureza, trituradas en fragmentos angulares y de arista viva. Este agregado estará constituido por dos fracciones separadas, una gruesa, otra intermedia. Cada una de las fracciones que integren la mezcla total estará constituida por agregados pétreos del mismo origen geológico. Tendrá una resistencia tal que sometido al ensayo de desgaste Los Ángeles (Norma IRAM 1532) no acuse una pérdida por desgaste superior a 35 % (treinta y cinco por ciento). Además, sometido al ensayo de Durabilidad por ataque de Sulfato de Sodio (Norma IRAM 1525); luego de cinco ciclos deberá acusar una pérdida menor o igual al 12% (doce por ciento). El factor cubicidad (según norma de ensayo E-II de la Dirección General de Vialidad), determinado sobre el agregado retenido por la criba de abertura redonda de 9,5mm. (3/8") tendrá un valor mínimo de 0,6.

**Agregado fino:** El material que pasa por el Tamiz N°10, estará constituido por arena de trituración. Estará libre de arcillas y otras materias extrañas. La arena de trituración deberá provenir de rocas que cumplan lo exigido al agregado grueso y participar en una proporción que supere el 40 % (cuarenta por ciento) en la mezcla.

**Filler:** El filler de uso obligatorio en la mezcla para carpeta de concreto asfáltico, estará constituido por cal (hidratada) en polvo, cemento portland, o bien producto de la trituración de rocas calcáreas. Deberá presentarse como polvo seco y suelto, libre de terrones o agregaciones de partículas de cualquier origen.

También cumplirá la Norma Técnica M.E.m2-60D de la Dirección de Vialidad de la Provincia de Buenos Aires. Será obligatoria la incorporación del 1 % (uno por ciento) de cal hidratada en polvo respecto al total de la mezcla, porcentaje que será considerado como una parte del total del filler.

El material bituminoso aplicado desarrollará sus propiedades ligantes antes de proceder a la distribución de la mezcla.

Todas las áreas en contacto con la mezcla bituminosa, tales como cordones, bordes, guardarruedas u otros tipos de pavimentos, se pintarán con el material bituminoso para riego de liga.



Con respecto a la elaboración de la mezcla asfáltica en planta, deberá cuidarse que la misma, cumpla con todos los requisitos establecidos en el Pliego de Especificaciones Técnicas Generales de la Dirección Nacional de Vialidad y las Normas de ensayos correspondientes.

La presentación de la fórmula de obra de la mezcla asfáltica a emplear, así como su aprobación por parte de la inspección, será imprescindible para autorizar el comienzo de los trabajos.

La Empresa contratista deberá presentar el plan de trabajos indicando secuencialmente donde trabajará, antes del comienzo de todas las tareas.

La mencionada secuencia, quedará sometida al acuerdo del inspector de obra.

En la realización de la pavimentación la Empresa deberá evitar que queden juntas de trabajo peligrosas para la circulación vehicular durante la noche; por lo que diariamente deberá regular la distribución de la mezcla asfáltica y su compactación.

Si eventualmente no se pudiera cumplir la mencionada condición, por lluvias repentinas, roturas de equipos, etc., la Contratista deberá señalizar en forma adecuada, las zonas peligrosas para evitar cualquier accidente.

### **Riego de liga para carpeta en capa de rodamiento**

Se denomina así, a la aplicación de un ligante bituminoso sobre la cual se distribuirá la carpeta asfáltica, permitiendo de esta manera la ligazón entre ambas superficies.

Se empleará emulsión bituminosa de curado rápido ER-1 a razón de 0,4 litros por metro cuadrado de riego total.

Si el riego de liga se ejecuta sobre bacheos, el material a emplear será el mismo y en la misma dotación.

Se retirará el polvo, material suelto y todo los elementos que alteren el área a regar y/o reduzcan el ancho de las mismas.

Luego de la extracción de las suciedades e impurezas presentes, barro seco, polvo y acondicionamiento de los bordes se podrá comenzar con el riego.

Deberán desprenderse, de existir, los excesos de asfalto existente en la superficie a regar.

El contratista deberá garantizar la uniformidad y perfecta alineación de los riegos bituminosos. No se permitirán irregularidades en el volumen distribuido por unidad de superficie.

Se deberá cuidar todas las superficies linderas con la calle a pavimentar, recubriéndolas con lonas, papel, chapas, etc. de manera de evitar perjudicar ó ensuciar las mencionadas.

De producirse la mencionada situación, la Empresa deberá limpiar las mismas a su costo.

Una vez que el riego de liga, cumpla con las condiciones especificadas, se permitirá la distribución de la capa asfáltica en caliente.

El riego debe ser uniforme, evitando la duplicación de la cantidad regada en las juntas de trabajo transversales para lo que se colocarán tiras de papel u otro material bajo los picos en las zonas donde se comienza ó se interrumpe el riego con el objeto de empezar ó terminar el trabajo sobre ellos.

La distribución de material bituminoso no podrá realizarse sobre superficies cubiertas de agua ó cualquier elemento que altere las condiciones ligantes deseadas.



El riego se aplicará cuando la temperatura a la sombra sea superior a 10° C y no existan riesgo de precipitaciones.

Sobre la superficie regada deberá prohibirse el paso de todo tipo de tránsito hasta que el material bituminoso haya curado ó roto la emulsión.

En la medida de lo posible, deberá evitarse regar calles que no serán pavimentadas después del tiempo establecido como necesario, para que el riego de liga alcance su condición.

No se aprobaran riegos irregulares, ya sea por mal funcionamiento de los picos, como por quedar sectores de pavimentos sin cubrir.

### **Fórmula de obra y preparación de la mezcla**

La preparación del material asfáltico será en planta, de acuerdo a la fórmula de obra presentada por la empresa y aprobada por el inspector antes del inicio de los trabajos.

Se deberá informar tipo y tamaño de agregados pétreos, origen y granulometría de cada uno, porcentaje de intervención de los mismos y curva granulométrica resultante de acuerdo a las especificaciones de la Dirección Nacional de Vialidad para tamaño máximo de agregado de 1 pulgada ó 3/4 de pulgada, según cual sea el material pétreo que decida emplear la Empresa. La dosificación será por método Marshall, moldeando las probetas con 75 golpes por cara.

Se informarán los parámetros logrados de la mezcla asfáltica resultante, en laboratorio.

Además el porcentaje de cemento asfáltico y la Densidad Rice.

La elaboración de la mezcla asfáltica se hará en planta, cumpliendo en todo momento con los parámetros indicados en la fórmula de obra.

La temperatura de la mezcla a la salida de la planta deberá asegurar que en el momento de la colocación en el terreno la misma se encuentre en condiciones adecuadas para su compactación, pero sin afectar la calidad del asfalto empleado.

El transporte de la mezcla asfáltica se hará con camiones cubiertos. Antes de distribuir la mezcla se comprobará que el riego de liga sobre el área a pavimentar haya cumplido el tiempo de curado acorde al material bituminoso empleado y desarrollado en residuo su capacidad ligante.

No se permitirá la distribución de mezcla bituminosa sobre superficies mojadas, sucias ó ante la inminencia de precipitaciones.

El control de la temperatura de la mezcla asfáltica será responsabilidad de la Empresa pudiendo el inspector corroborar la misma en cualquier momento.

De no verificarse la temperatura de trabajo adecuada para asegurar la condición de densificación especificada, no se permitirá la continuación de los trabajos, quedando observada la capa ejecutada con anticipación al control, a la espera de los resultados que arrojen los testigos extraídos en el sector cuestionado.

Si los mismos cumplen la relación de densidades especificadas se aprobará el mencionado tramo. En caso contrario el Contratista deberá rehacer el sector observado a su exclusivo costo.

La mezcla debe compactarse logrando una superficie uniforme y corrigiendo posibles deformaciones de la capa existente, es decir no debe quedar con hundimientos ó con lomo. El responsable de la obra deberá calcular la cantidad de mezcla necesaria para



cubrir todas las superficies regadas las que deberán ser adecuadamente terminadas en el día de trabajo.

No se permitirá la distribución de material recebado después de la terminadora ó entre los equipos de compactación sobre todo si el mismo es causa de segregaciones.

Deberá cuidarse que la distribución de la mezcla asfáltica sea homogénea, verificando el trabajo de la terminadora, la calidad de la mezcla en los bordes de la terminadora así como el volcado del material desde los camiones a la distribuidora.

En el caso eventual que no se terminara la capa asfáltica prevista en la jornada de trabajo, la Empresa podrá dejar expuesto al tránsito, el riego de liga.

El riego mencionado deberá rehacerse en caso que haya sido afectado por el paso de vehículos ó por otra causa, guardando el adecuado tiempo de curado, previamente a la continuación de la carpeta asfáltica.

El contratista podrá por su cuenta realizar todos los controles de densidad, espesores, anchos, etc. que crea necesarios para verificar la calidad lograda en su trabajo.

Sin embargo la aprobación, aceptación y/ó rechazo de los capas terminadas estarán a cargo del inspector; quien realizará los ensayos que a su entender resulten necesarios, siendo su decisión indiscutida por parte de la Empresa.

La zona pavimentada se librá al tránsito una vez terminados los trabajos de compactación y después de un tiempo que permita que no se adhiera la mezcla asfáltica a los neumáticos de los vehículos en su paso.

No se permitirán deformaciones localizadas como así tampoco agrietamientos, ni deslizamientos por la razón que sea, aún si se tratara de fallas originadas por el tránsito de vehículos no pertenecientes a la obra.

En caso de producirse, la Empresa constructora deberá rehacer el trabajo a su exclusivo costo.

Los valores especificados se refieren a la mezcla moldeada en laboratorio, en probetas de 75 golpes por cara, según la Norma de Vialidad VN E-9-68 y que se conocerá como fórmula de obra.

- Estabilidad: 1000 kg para el 100 % porcentaje de la densidad.
- Fluencia: 2.0 mm a 4.5 mm
- Vacíos: 3% a 5% para el 100% de la densidad
- El promedio de la estabilidad de los distintos juegos de probetas no debe diferir en más del 10%.
- Densidad a lograr en el camino: 98% de la densidad máxima de laboratorio.

Una vez que la Contratista termine los trabajos correspondientes a cada calle y haya realizado, de desearlo, todos los controles que a su entender y por su cuenta considera necesarios, pedirá al inspector la correspondiente aprobación.

Para aprobar ó rechazar los trabajos ejecutados, el inspector hará los siguientes controles:

Verificación visual de las condiciones de terminación relativas a la existencia o no de fisuras, deslizamientos, segregaciones y cualquier otro defecto que a entender del inspector resulte una posible causa de posteriores deterioros.

Inspección de las condiciones de terminación de bordes, accesos a propiedades, bocacalles, etc.

Medición de todos los trabajos de pavimentación informados como terminados por la Empresa.



Obtención de testigos en las calles pavimentadas, eligiendo al azar, la ubicación de los mismos con el objeto de determinar espesores y densidades logradas.

El número de testigos a obtener será de uno (1) cada 100 metros lineales aproximadamente, aunque este número puede incrementarse de ser necesario.

Estos testigos serán representativos de los trabajos que se controlan, aplicando un criterio estadístico y de muestreo, por considerarse el trabajo como una producción en serie.

De la totalidad de testigos obtenidos, en relación directa al número de metros lineales construidos, se analizarán los resultados aplicando las especificaciones de la Dirección Nacional de Vialidad para las condiciones de recepción de carpetas asfálticas.

Las tolerancias adoptadas son las mismas que las establecidas en el Pliego de Especificaciones Técnicas Generales de la Dirección Nacional de Vialidad, salvo para densidades, para las cuales se detalla a continuación lo siguiente:

Los valores individuales de cada testigo extraído (PEAti) deberán ser mayores ó iguales al 98% del valor medio de 6 testigos moldeados en planta cuyo Peso Específico Aparente Medio será considerado como referencia, semanal ó quincenalmente, (como se aclaró en el punto anterior, de acuerdo a la marcha de la obra).

El moldeado que permitirá lograr la densidad de referencia, será realizado por el inspector en el laboratorio de la Empresa Constructora, extrayendo la mezcla asfáltica de uno de los camiones que la transportan a la obra de referencia.

Cuando se verifique que el Peso Específico Aparente de cada testigo, sea menor que el 97% (tolerancia) se considerará al mencionado como defectuoso. Se admitirá sólo un testigo defectuoso por tramo definido de trabajo.

Cuando el número de testigos defectuosos sea superior al mencionado y menor que el 20% de los mismos, corresponderá aplicar los descuentos establecidos por la Dirección Nacional de Vialidad.

Si el número de testigos defectuosos por calle, resulta mayor ó igual al 20% de los mismos, corresponderá el rechazo del trabajo.

En este último caso, la Empresa contratista propondrá las medidas correctivas, que a su exclusivo costo deberá realizar, previa aprobación de las mismas por el inspector.

Con respecto a las exigencias de espesores, se aplicarán las Especificaciones de la Dirección Nacional de Vialidad, tanto en lo que respecta a tolerancias, aceptación y rechazo de los tramos, en base a los mismos testigos extraídos para el control de la densidad.

Los trabajos de ejecución de la carpeta asfáltica se medirán en metros cuadrados de superficie pavimentada, producto de la longitud por el ancho medio de la misma en el espesor de proyecto.

Se pagará al precio unitario de contrato por metro cuadrado de carpeta debidamente realizada y aprobada en el espesor acorde al establecido por proyecto. El pago será compensación total por la preparación y adecuación de la superficie a recubrir, provisión y transporte a obra del material bituminoso empleado para el riego de liga, distribución y colocación del mismo, provisión, carga, transporte, descarga, distribución de la mezcla asfáltica a utilizar, adecuada compactación de la misma, acondicionamiento final, y por todo otro trabajo especificado y no pagado en otro ítem del contrato.

#### **Letreros para la señalización de los trabajos:**

Se tratará por todos los medios de no interrumpir en ningún momento la circulación del tránsito por el sector de los trabajos, destacándose la presencia de carteles indicadores, balizas, etc., a solo y exclusivo criterio de la Inspección. A los efectos de habilitar el tránsito





el lugar de los trabajos en el menor tiempo posible, una vez que se comience con la reparación del pavimento se trabajará en forma continua en todas las tareas consecutivas necesarias. El alcance de esto implica que en ningún momento pueda quedar un sector de reparación sin que se esté efectuando alguna tarea en el mismo, salvo que exista alguna causa que lo justifique, y sea aceptada por la Inspección. En caso que sea necesario realizar cortes de tránsito, deberá preverse pasos alternativos y responderán a una programación que la Contratista elaborará y que deberá ser aprobada por la Inspección y la Dirección de Tránsito Municipal. La Contratista deberá presentar a consideración de la Inspección un plan de vallados y cerramientos a utilizar durante la obra. La señalización para los cortes de tránsito y vallados será por exclusiva cuenta de la Contratista. Para este fin deberá contar con la suficiente cantidad de carteles al inicio de la obra cuyos diseños deberán ser aprobados previamente por la inspección. Todo bache, desde la apertura, hasta ser liberado al tránsito, llevará un vallado perimetral completo. Todas las vallas deberán ser cerradas en su parte inferior, con una malla plástica con 5 cm de abertura máxima.

Algunas de las vallas o carteles metálicos llevarán la inscripción indicada:

- PAVIENTACION CARPETA ASFALTICA - OBRAS PUBLICAS - MUNICIPALIDAD DE SAN MIGUEL
- PELIGRO
- CALLE CERRADA A 100 METROS
- a 200 METROS, DESVIO, etc.

Los carteles serán colocados en los lugares que indique la Inspección y su mantenimiento y traslado será por cuenta de la Contratista. Estos elementos de señalización deberán permanecer en el sector de trabajo permanentemente.

La Contratista colocará en todos los camiones y en los equipos donde sea factible su colocación y su costo estará incluido en el precio cotizado, dos carteles con letras perfectamente visibles en cada uno de ellos, con una medida mínima de 0,60 x 0,90 m., Cada uno con la siguiente inscripción, la misma podrá ser variada al igual que el logotipo, de acuerdo al criterio de la Inspección

PAVIMENTACION CARPETA ASFALTICA - OBRAS PUBLICAS - MUNICIPALIDAD DE SAN MIGUEL

En el resto de los equipos se colocarán adhesivos con el logotipo de la Municipalidad. Estos adhesivos serán provistos por la Contratista a su costo.

### **Forma de certificación y pago**

Todos los ítems se medirán y certificarán con su correspondiente unidad de medida especificada en el presupuesto. Para la certificación de cada unidad se deberán completar el total de las tareas especificadas de cada ítem y deberán ser aprobadas por la inspección de obra. No se admitirán adicionales de obra, y todas las tareas necesarias para la concreción de la obra de acuerdo a las reglas del buen arte y las exigencias de la inspección de obras estarán incluidas en los presentes ítems, en ellas se incluyen saneamientos, reconstrucción de veredas y adecuación de sumideros.