

# LICITACION PUBLICA N° 25/24

## Anexo - Técnica reparación Paradas Seguras

### Paradas Seguras a reparar

Ubicación	Tipo	Observación
675 - Intercom - Balbín y Peluffo (A San Miguel)	Tótem	Reparar cableado soterrado
679 - Intercom - Mtro Ferreyra y Rodriguez Peña	Tótem	Reparar cableado soterrado
681 - Intercom - Argüero y Defensa (a San Miguel)	Tótem	Reemplazar intercomunicador
710 - Intercom - Maestro Ferreyra y Cane (a JC Paz)	Refugio	Reemplazar intercomunicador y tapa
723 - Intercom - Maestro Ferreyra e Irigoín	Refugio	Reparar parada vandalizada
724 - Intercom - Sastre y La Pinta	Refugio	Reemplazar intercomunicador
725 - Intercom - La Pinta y Callao	Refugio	Reemplazar switch y fuente de alimentación
726 - Intercom - Diagonal Morris y Blasco Ibáñez	Refugio	Reemplazar intercomunicador y reparar parada
728 - Intercom - Remigio Lopez y Arricau	Refugio	Instalar tapa protectora
730 - Intercom - Las Delicias y Defensa	Refugio	Reparar parada vandalizada
731 - Intercom - La Pinta y Edison	Refugio	Reemplazar intercomunicador
732 - Intercom - La Pinta y Marcos Sastre	Refugio	Reemplazar fuente alimentación switch
733 - Intercom - Maestro Ferreyra y Arguero	Refugio	Reparar parada vandalizada
737 - Intercom - Primera Junta e Isabel La Católica	Refugio	Reemplazar fuente alimentación switch
738 - Intercom - Albarracín e Irigoín	Refugio	Reemplazar intercomunicador
739 - Intercom - Tomas Edison y Santa Maria	Refugio	Reemplazar intercomunicador
743 - Intercom - Maestro Ferreyra y Miguel Cane (a Moreno)	Refugio	Reemplazar intercomunicador y tapa
744 - Intercom - Maestro Ferreyra y Callao (a J C Paz)	Refugio	Reemplazar intercomunicador
747 - Intercom - Maestro Ferreyra y Tupac Amaru	Refugio	Reparar parada vandalizada
750 - Intercom - Pichincha y Las Delicias	Refugio	Reemplazar intercomunicador
754 - Intercom - Blasco Ibáñez y Arguero	Refugio	Reparar cableado soterrado
760 - Intercom - Tribulato y Vicente Lopez	Tótem	Reparar cableado soterrado
762 - Intercom - Tribulato y Perón	Tótem	Reemplazar soterrado a cámara ambiente
768 - Intercom - Pichincha y Marcos Sastre	Tótem	Reemplazar fuente alimentación switch
770 - Intercom - Arguero y Cruz del sur	Tótem	Reparar parada vandalizada

### Materiales

Ítem	Componente	Cantidad
1	Mano de obra	13
2	Intercomunicador Zenitel TCIV-3+	10
3	Fuente 48v 5a	4
4	Fichas RJ45 cat 5e GLC pack x 100u	1
5	Cable FTP cat 5e exterior x 305mts GLC. Código CE-1024	2
6	Curva galvanizada 1" a 90° Daisa	6
7	Caño galvanizado 1" x 3 mts Daisa	6
8	Cupla galvanizada 1" Daisa	9
9	Caño PVC 1" x 3m	2
10	Cable TPR 3x2,5mm x bobina 100 m	2
11	Disyuntor 220v 25A	3
12	Caja estanco 15x15 cm	1
13	Llave térmica bipolar 2x16A	3
14	Tapa de refugio	9
15	Switch PoE Transition SISPM1040-384-LRT-C	1

### Cantidades. Precios unitarios y totales

Ítem	Cantidad	Precio unitario \$	Total \$
1	13	160.000,00	2.080.000,00
2	10	4.392.414,67	43.924.146,70
3	4	162.379,94	649.519,76
4	1	25.000,00	25.000,00
5	2	350.000,00	700.000,00
6	6	4.963,61	29.781,66
7	6	8.776,99	52.661,94
8	9	3.757,22	33.814,98
9	2	13.088,85	26.177,70
10	2	325.000,00	650.000,00
11	3	200.519,59	601.558,77
12	1	36.504,89	36.504,89
13	3	48.767,84	146.303,52
14	9	1.166.785,71	10.501.071,39
15	1	1.450.000,00	1.450.000,00
	Total		60.906.541,31

### Memoria Técnica descriptiva de los materiales

#### Ítem 1 – Intercomunicador Zenitel TCIV-3+



#### Descripción:

Todas las estaciones IP de la serie Turbine utilizan la última tecnología para crear una calidad de audio incomparable. Algunas de las muchas características incluyen: Calidad de voz HD, Open Dúplex, cancelación activa de ruido, micrófono MEMS, amplificador

Clase D de 10 W. La gama de intercomunicadores amplía este conjunto de funciones con vídeo HD FoV amplio, PTZ digital y compatibilidad con H.264 y MJPEG.

Características:

Audio:

- SPL peak power at 1m in open dúplex: 90 dB
- SPL peak power at 1m in half dúplex: 100 dB
- SPL peak power at 1m in program distribution and announcement: 100 dB
- Cancelación activa de ruido: Si
- Codecs: G.711, G.722, G.729
- Frequency range, G.722 Codec: 200 Hz – 7000 Hz
- Modos de audio: Full open duplex, switched open dúplex. Adaptive jitter buffer. Custom Ringing Tone Audio Mixing – Conversation and Group Call Automatic gain control (microphone). Sound Level Detection / scream alarm (in AlphaCom mode)
- Internal speaker amplifier 10 W class D
- Internal speaker 10 W
- Microphone technology: Digital MEMS, omnidirectional microphone
- Automatic Volume Control (AVC): Yes
- Acoustic Echo Cancellation (AEC): Yes

Video:

- Sensor de imagen: 1/2.5" RGB CMOS
- Lente: F 2.0
- Sensibilidad a la luz: Down to 1 lux
- Resolución: 240 / 480p / 960x720p / 1440x1080p
- Cuadros por segundo: Hasta 30 FPS en 1440x1080p
- Codecs soportados: MJPEG, H.264
- PTZ Digital: Si
- Zoom Digital: Hasta 2x
- Campo de Visión: Configurable hasta 180° horizontal y vertical.

Hardware

- Conector Ethernet: 1 x RJ-45
- Otros conectores: Tool less, spring loaded, vibration proof terminals
- Outputs: 12mA as LED drivers
- Power: PoE, PoE+
- PoE (Power over Ethernet) IEEE 802.3af standard, IEEE 802.3at
- Consumo: 3.5W, max 12W (dependiendo del volumen)

**Ítem 2 - Fuente 48v 5a**



Descripción:

Fuente de alimentación para switch administrable Transition 8 ports

Características:

- Potencia: 240W
- Voltaje mínimo de entrada - Voltaje máximo de entrada: 110V-220V
- Voltaje mínimo de salida - Voltaje máximo de salida: 48V - 55V
- Largo: 19.5 cm
- Ancho: 11 cm
- Altura: 5 cm

### Ítem 3 - Fichas RJ45 cat 5e GLC pack x 100u



Descripción:

Este conector termoplástico de alto impacto de la familia de productos GLC es el perfecto aliado para cualquier instalación categoría 5e. Su utilización puede estar destinada a cables sólidos como flexibles.

Características:

- Cuerpo termoplástico de alto impacto.
- 8 contactos de bronce fosforado con níquel y chapado en oro.
- Opción: Apantallado (Blindado).
- Cat 5E o Cat 6.
- Color: Transparente.

### Ítem 4 - Cable FTP cat 5e exterior x 305mts GLC. Código CE-1024



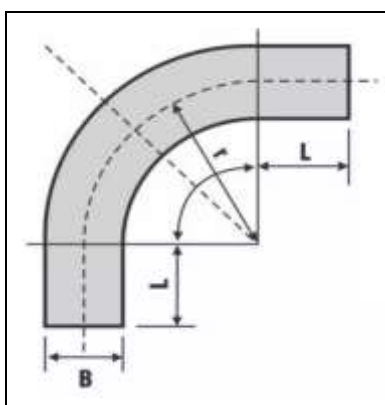
Descripción:

El cable horizontal blindado está proyectado especialmente para las aplicaciones que necesitan una protección extra adicional contra descargas eléctricas y disminución de ruido en ciertas conexiones externas por encima de los niveles permitidos.

Características:

- El cable de FTP de GLC está destinado a aplicarse para altas velocidades, inclusive Ethernet 100 base TX, 1000 base T etc.
- El cable FTP GLC posee hilo de CCA (45% cobre) de 0.52, con aislamiento en polietileno.
- El núcleo está recubierto por un blindaje de aluminio.

#### Ítem 5 - Curva galvanizada 1" a 90° Daisa



Características:

- Diámetro (B): 1"
- Espesor: 1.25mm

- Longitud (L): 45mm
- Radio curvatura (r): 65mm

**Ítem 6 - Caño galvanizado 1" x 3 mts Daisa**



**Características:**

- Diámetro: 1"
- Espesor: 1.25mm
- Longitud: 3 mts

**Ítem 7 – Cupla galvanizada 1" Daisa**



**Características:**

- Diámetro: 1"
- Espesor: 1.25mm

**Ítem 8 – Caño PVC 1" x 3m**



#### Características:

- Material: PVC doblado en frío
- Diámetro: 1"
- Espesor: 1.25mm
- Largo: 3m
- Aplicación: Electricidad

#### Ítem 9 - Cable TPR 3x2,5mm x 100 metros



#### Descripción:

Cable tipo taller, construido en cobre cátodo con conductividad eléctrica de valor mínimo 101 IACS, aislados con cobertura de compuesto PVC/D.

#### Características:

- Marca: Kalop
- Modelo: 3 x 2.5mm
- Tipo de cable: Taller
- Material de la cubierta: PVC
- Materiales del conductor: Cobre Virgen
- Es inflamable: No
- Materiales del aislamiento: PVC

#### Ítem 10 - Disyuntor 220v 25A



#### Descripción:

Este tipo de interruptor es un dispositivo reglamentario que permite proteger la instalación eléctrica contra sobrecorrientes tales como cortocircuitos y sobrecargas. Su

función principal es cortar la electricidad cuando se detecta una falla y permitir su restablecimiento cuando se soluciona la anomalía.

Características:

- Número de polos: 2
- Corriente nominal In: 25A
- Tensión nominal de aislamiento máxima: 230V
- Tipo de producto: Diferencial

#### Ítem 11 – Caja estanco 15x15x8 cm



Características:

- Medidas: 15x15x8 cm
- Grado de protección: IP67
- Material: PVC
- Burlete de caucho

#### Ítem 12 – Llave térmica bipolar 2x16A



Descripción:



El objetivo de estos interruptores es proteger el circuito eléctrico de cortocircuitos de una determinada intensidad, es decir que protege la instalación eléctrica de posibles sobrecargas o cortocircuitos.

Características:

- Número de polos: 2
- Corriente nominal: 16A
- Curva C
- Ruptura 3000
- Montaje Riel Din

### Ítem 13 – Tapa de refugio

Descripción:

Puerta tapa trasera para refugio con cerradura tipo cierre castillo. Incluye provisión y colocación de 4 tornillos en cada puerta trasera del refugio + Sistema de tamper para alerta de apertura de puerta.

### Ítem 14 – Switch PoE Transition SISPM1040-384-LRT-C



Descripción:

Switch POE administrable de 8 puertos.

Características:

- Tecnología Ethernet: Gigabit Ethernet
- Tecnología de red: 10/100/1000Base-T
- Tecnología de red: 1000Base-X
- Número total de ranuras de expansión: 4
- Tipo de ranura de expansión: SFP
- Ranura SFP compartida: No
- Número de ranuras SFP: 4
- Administrable: Si
- Altura: 5,4"
- Ancho: 2,4"
- Profundidad: 5,3"
- Peso (aproximado): 1 kg

## **Ítem 15 – Mano de obra**

Mano de obra necesaria para la puesta en funcionamiento de las siguientes paradas.

- 675 - Intercom - Balbín y Peluffo (A San Miguel)
- 679 - Intercom - Mtro Ferreyra y Rodriguez Peña
- 710 - Intercom - Maestro Ferreyra y Cane (a JC Paz)
- 723 - Intercom - Maestro Ferreyra e Irigoín
- 726 - Intercom - Diagonal Morris y Blasco Ibáñez
- 728 - Intercom - Remigio Lopez y Arricau
- 730 - Intercom - Las Delicias y Defensa
- 733 - Intercom - Maestro Ferreyra y Arguero
- 743 - Intercom - Maestro Ferreyra y Miguel Cane (a Moreno)
- 747 - Intercom - Maestro Ferreyra y Tupac Amaru
- 754 - Intercom - Blasco Ibáñez y Arguero
- 762 - Intercom - Tribulato y Perón
- 770 - Intercom - Arguero y Cruz del Sur