



PNV-A9081R

Minidomo antivandálico de red con IA (Inteligencia artificial) IR 4K

Beneficios

- Ahorre tiempo y costes innecesarios asociados a las falsas alarmas, gracias a la detección altamente precisa y la clasificación de objetos que utiliza la tecnología de Inteligencia Artificial Deep Learning
- Busque objetos específicos de forma rápida y sencilla, incluidos varios tipos de objetos, personas, vehículos, caras y placas de matrículas
- Haga búsquedas más precisas identificando atributos, como el de una persona, grupo de edad, género y color de la ropa, o el tipo y color de un vehículo
- Disponga solo de las mejores imágenes para optimizar el uso del almacenamiento con la función BestShot
- Controle lo que es importante y obtenga detalles de cerca con el seguimiento automático como un segundo flujo de vídeo mientras observa todo el campo de visión al mismo tiempo
- Haga que la cámara active los dispositivos conectados en caso de detectar un evento con salida de CC y puertos de entrada / salida de alarma

PNV-A9081R

VÍDEO

Dispositivo de imágenes	CMOS de 1/1,8" 8 MP
Píxeles efectivos	3864 (H) x 2180 (V)
Iluminación mín.	Color: 0,05 lux (F1.6 y 1/30 seg.) B/N: 0 lux (LED IR encendido)
Salida de vídeo	CVBS: 1,0 Vp-p / 75Ω compuesto, 720 x 480(N), 720 x 576(P) para la instalación USB: Micro USB tipo B, 1280 x 720, para la instalación

OBJETIVO

Longitud focal (relación de zoom)	Varifocal motorizado de 4,5 a 10 mm (2,2 x)
Proporción de apertura máx.	F1.6 (Gran angular) / F2.65 (Tele)
Campo de visión angular	H: 101,4° (Gran angular) ~ 45,5° (Tele) / V: 53,6° (Gran Angular) ~ 25,5° (Tele) / D: 120,7° (Gran Angular) ~ 52,3° (Tele)
Distancia mín. objeto	0,5 m (1,64 pies)
Control de enfoque	Simple Focus
Tipo de lente	Iris automático CC / P-Iris

DESPLAZAMIENTO / INCLINACIÓN / ROTACIÓN

Rango de desplazamiento / inclinación / rotación	0°~360° / -45°~85° / 0°~355°
--	------------------------------

OPERATIVO

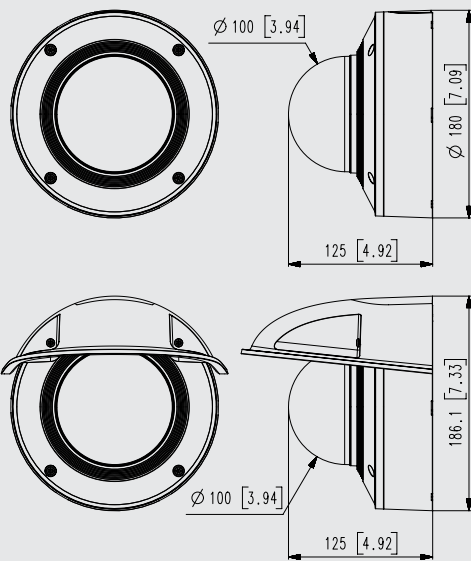
Longitud visible IR	30 m (98,42 pies)
Título de cámara	Desactivado / Activado (se hasta 85 caracteres)
Día/Noche	Automático (ICR)
Compensación de luz de fondo	BLC, WDR, SDR
Amplio Rango Dinámico (WDR)	120 dB
Reducción de ruido digital	SSNRV
Estabilización de imagen digital	Compatibilidad (sensor giroscópico integrado)
Detección de movimiento	8 zonas poligonales
Máscara de privacidad	6 zonas rectangulares - Color: Gris / Verde / Rojo / Azul / Negro / Blanco
Control de ganancia	Bajo / medio / alto
Balance de blanco	ATW / AWC / manual / interior / exterior
LDC	Compatible
Velocidad de obturador electrónico	Mínimo / Máximo / Anti parpadeo (1/5 ~ 1/12,000 s)
Rotación de vídeo	Volteo / espejo / visualización pasillo (90°/270°)
Analítica	- Tipo de objeto clasificado: Persona / Rostro / Vehículo / Matrícula con atributos, BestShot por objeto - Eventos de analítica según motor de IA: Detección de objetos, detección de dirección, seguimiento automático digital, entrada / salida, merodeo, línea virtual - Eventos de analítica: Detección de desenfoco, detección de movimiento, (des)aparecer, manipulación, detección de audio, clasificación de sonidos, detección de golpes
Inteligencia empresarial	Conteo de personas, gestión de colas, mapa de calor según motor de IA
E/S alarma	1 entrada / 1 salida / 1 entrada de alimentación 12 VCC (50 mA máx.)
Activadores de alarma	Análisis de vídeo, desconexión de red y entrada de alarma
Eventos de alarma	Carga de archivos por FTP y correo electrónico Notificación por correo electrónico Grabación en (SD/SDHC/SDXC) o NAS con activadores de evento Salida de alarma Cesión
Entrada de audio	Seleccionable (entrada de micrófono / entrada de línea) voltaje de alimentación: 2,5 V CC (4 mA), impedancia de entrada: 2K Ohm
Salida de audio	Salida de línea, nivel de salida máximo: 1 Vrms

Características principales

- Resolución máx. 4K
- 0,05 lux a F1.6 (Color), 0 Lux (B/N, LED IR encendido)
- Día/Noche (ICR) y WDR (120 dB)
- Códecs H.265, H.264 y MJPEG, WiseStream II
- Analítica de vídeo mediante inteligencia artificial (IA) con Deep Learning

Dimensiones

Unidad: mm (pulg.)



PNV-A9081R

RED

Ethernet	RJ-45 (10 / 100 / 1000BASE-T)
Compresión de vídeo	H.265/H.264: Principal / Alta, MJPEG
Resolución	3840x2160, 3072x1728, 2592x1944, 2688x1520, 2560x1440, 2048x1536, 1920x1080, 1600x1200, 1280x1024, 1280x960, 1280x720, 1024x768, 800 x 600, 800 x 448, 720 x 576, 720x480, 640x480, 640x360
Frecuencia de cuadro máx.	H.265/H.264: Máx. 30 ips / 25 ips (60 Hz / 50 Hz) MJPEG: Máx. 15 ips / 12 ips (60 Hz / 50 Hz)
Códec inteligente	Manual (5 zonas), WiseStream II
Control del Bitrate	H.264/H.265: CBR o VBR MJPEG: VBR
Flujos	Unicast (20 usuarios) / Multicast Transmisión múltiple de flujos (hasta 3 perfiles)
Compresión de audio	G.711 u-law / G.726 seleccionable G.726 (ADPCM) 8 KHz, G.711 8 KHz G.726: 16 Kbps, 24 Kbps, 32 Kbps, 40 Kbps AAC-LC: 48 Kbps a 16 KHz
Protocolo	IPv4, IPv6, TCP/IP, UDP/IP, RTP(UDP), RTP(TCP), RTCP, RTSP, NTP, HTTP, HTTPS, SSL/TLS, DHCP, FTP, SMTP, ICMP, IGMP, SNMPv1/v2c/v3(MIB-2), ARP, DNS, DDNS, QoS, UPnP, Bonjour, LLDP, SRTCP (TCP, UDP Unicast)
Seguridad	HTTPS (SSL) Autenticación de inicio de sesión Autenticación de inicio de sesión Digest Filtrado de direcciones IP Registro de acceso de usuarios Autenticación 802.1X (EAP-TLS, EAP-LEAP) Certificado de dispositivo (Hanwha Techwin Root CA)
Almacenamiento local	2 ranuras Micro SD/SDHC/SDXC (512 GB)
Interfaz de programación de la aplicación	ONVIF perfil S / G / T SUNAPI (HTTP API) Plataforma Abierta Wisenet
Visor web	S.O. compatibles: Windows 8.1 y 10 y Mac OS X 10.12, 10.13 y 10.14 Navegador recomendado: Google Chrome Navegador admitido: MS Explore11, MS Edge, Mozilla Firefox (Windows 64 bits solo), Apple Safari (Mac OS X solo)
Memoria	4096 MB RAM, 512 MB Flash
MEDIOAMBIENTAL	
Temperatura / humedad operativas	-40 °C ~ +55°C (-40 °F ~ +131°F) / HR inferior a 90% *La puesta en marcha debe ser a una temperatura superior a -30 °C
Temperatura / humedad de almacenamiento	-50 °C a +60 °C (-58 °F a +140 °F) / Menos del 90 % de HR
Certificados	IP66/IP67/IP6K9K, IK10+ y NEMA4X
ELÉCTRICO	
Voltaje de entrada	PoE+ (IEEE802.3at), 12 VCC
Consumo energético	PoE+: Máx. 20,00 W / Típico 17,00 W 12 VCC: Máx. 18,70 W / Típico 15,00 W
MECÁNICO	
Color / Material	Blanco / Aluminio
Código RAL	RAL9003
Dimensiones y peso del producto	Ø 180 x 125 mm (7,09 x 4,92"), peso: 1,90 Kg (4,19 lb)
DORI	
Detectar (25 PPM / 8 PPF)	Gran angular: 62,9 m (206,34 pies), Tele: 183 m (600,33 pies)
Observar (63 PPM / 19 PPF)	Gran angular: 25,1 m (82,34 pies), Tele: 73,3 m (240,46 pies)
Reconocer (125 PPM / 38 PPF)	Gran angular: 12,6 m (41,33 pies), Tele: 36,6 m (120,07 pies)
Identificar (250 PPM / 76 PPF)	Gran angular: 6,3 m (20,67 pies), Tele: 18,3 m (60,03 pies)

* Visite hanwha-security.eu para consultar la información y las especificaciones de producto más actualizadas.

* El diseño y las especificaciones están sujetos a cambio sin previo aviso.

* Wisenet es la marca propiedad de Hanwha Techwin