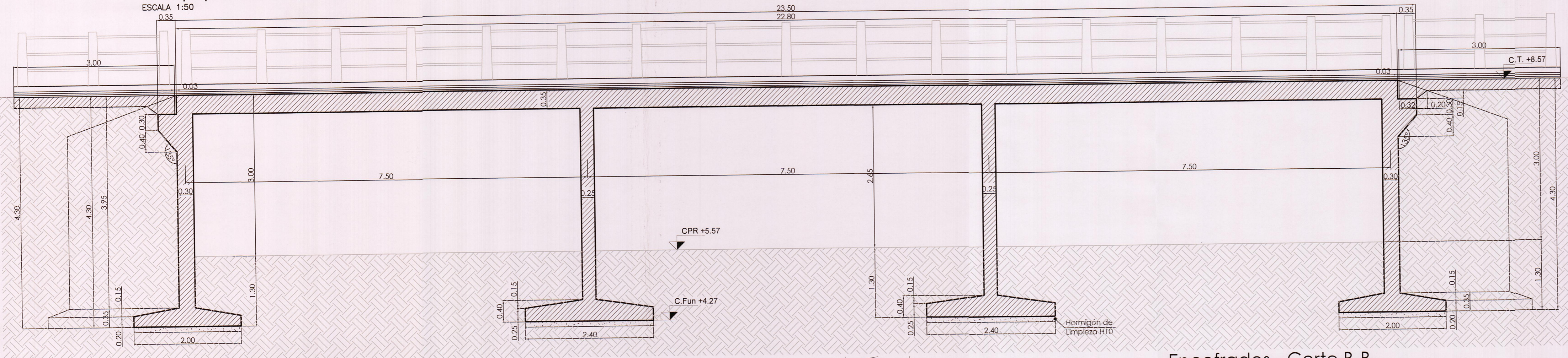


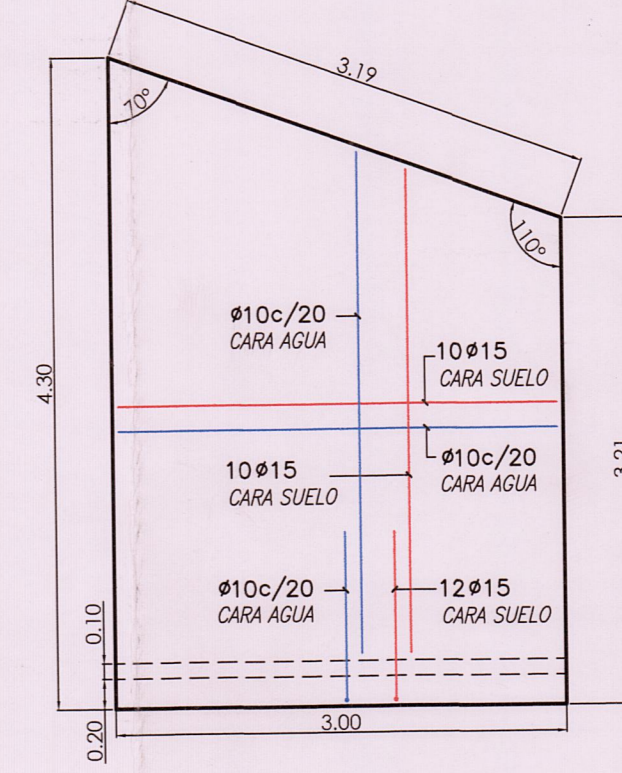
Encofrados - Corte A-A
Corte perpendicular a eje canal

ESCALA 1:50



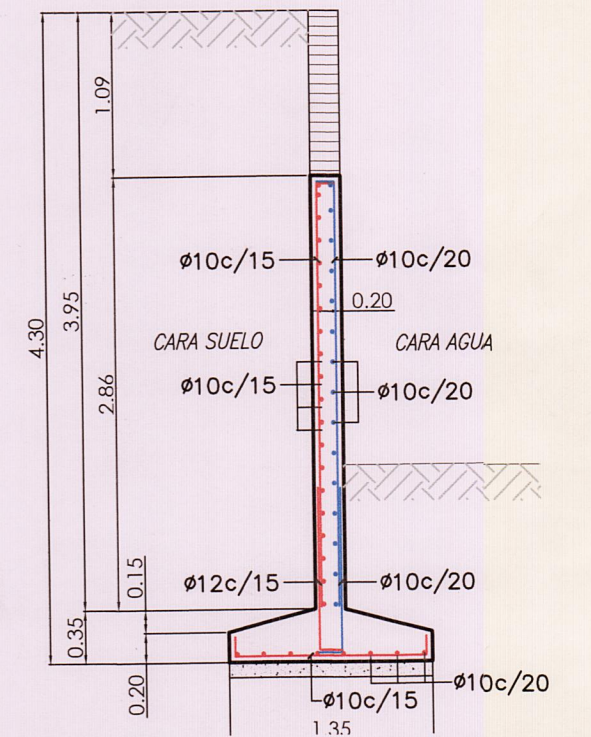
MURO DE ALA
Encofrados y Armaduras

ESCALA 1:50



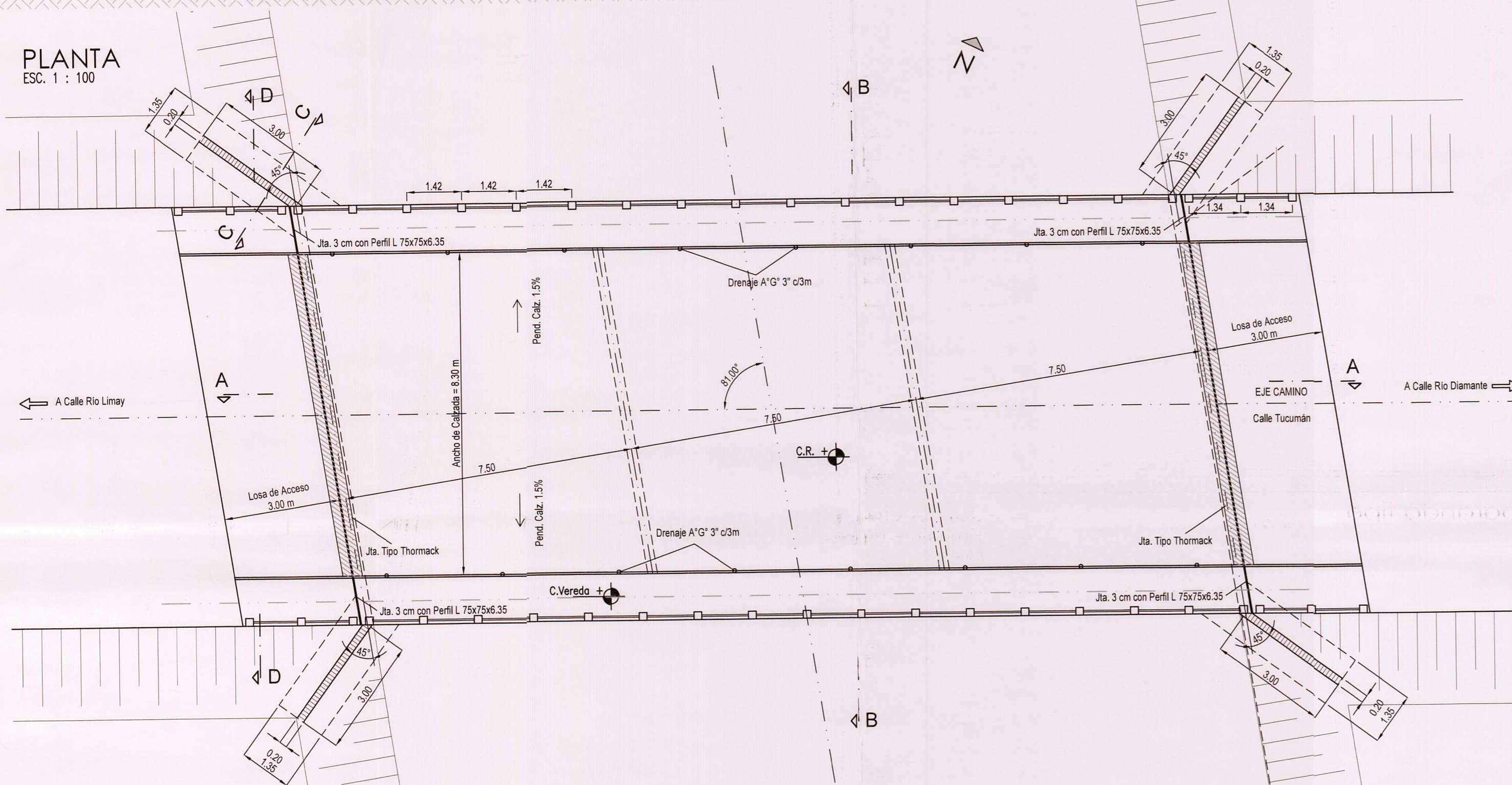
SECCIÓN C-C
Encofrados y Armaduras

ESCALA 1:50



PLANTA

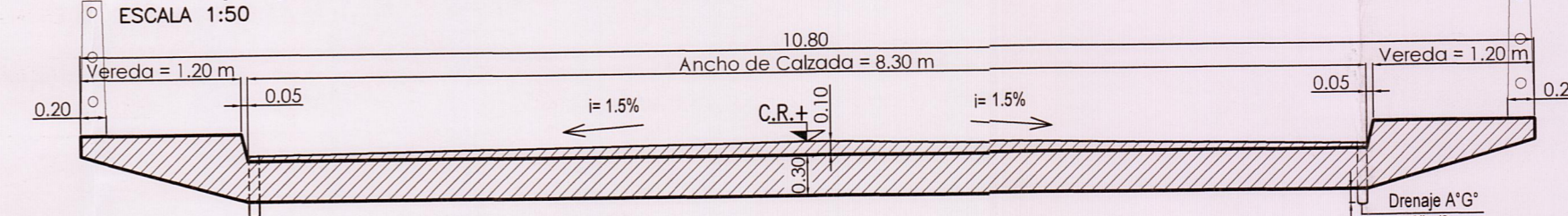
ESC. 1:100



Encofrados - Corte B-B

Corte perpendicular a eje del camino

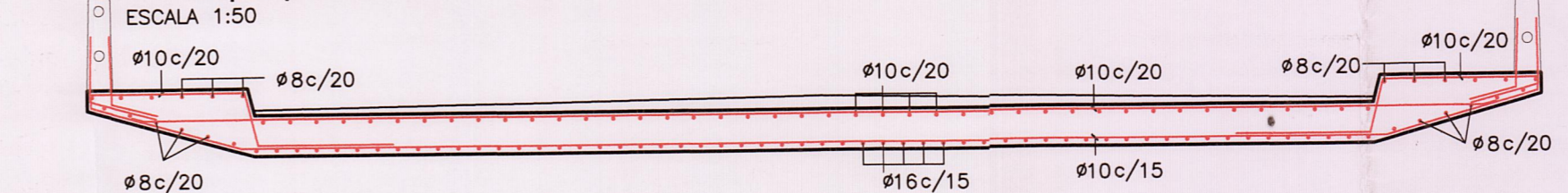
ESCALA 1:50



Armaduras - Corte B-B

Corte perpendicular a eje del camino

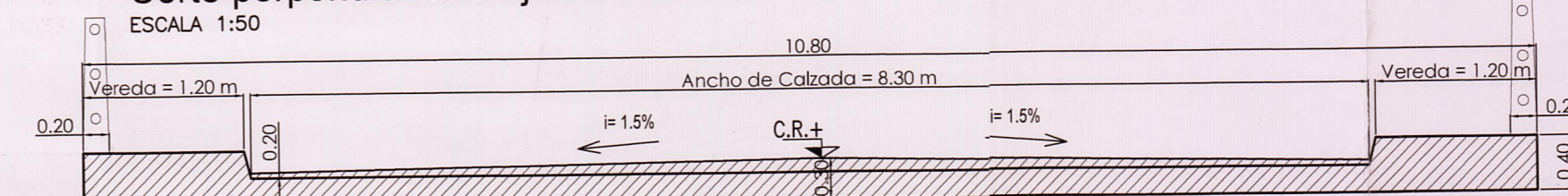
ESCALA 1:50



Encofrados - Corte D-D

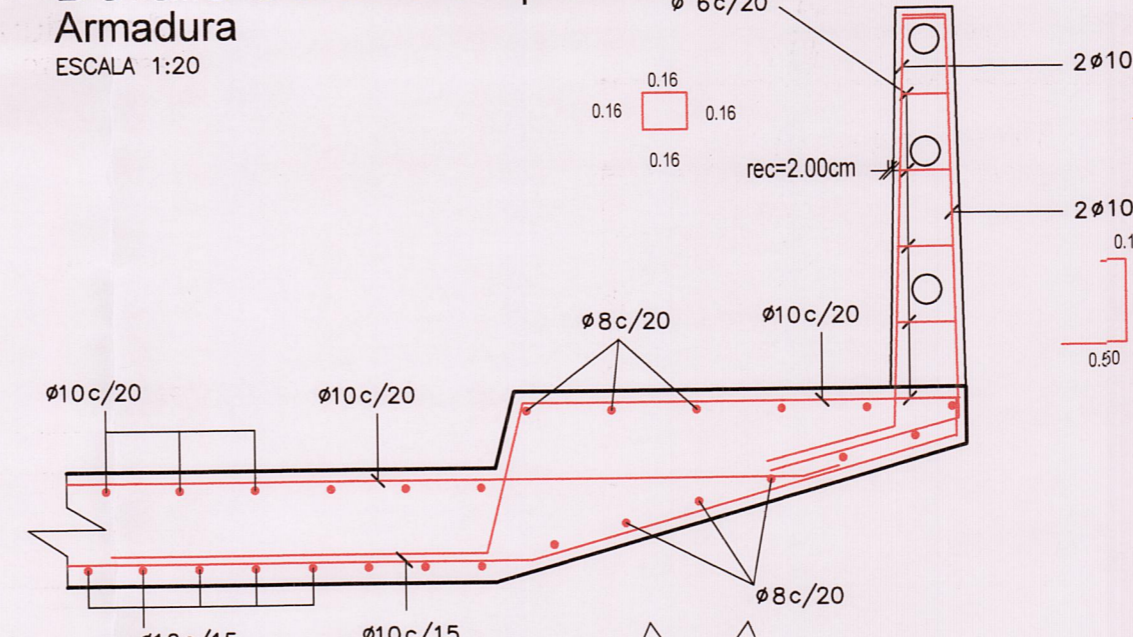
Corte perpendicular a eje del camino

ESCALA 1:50



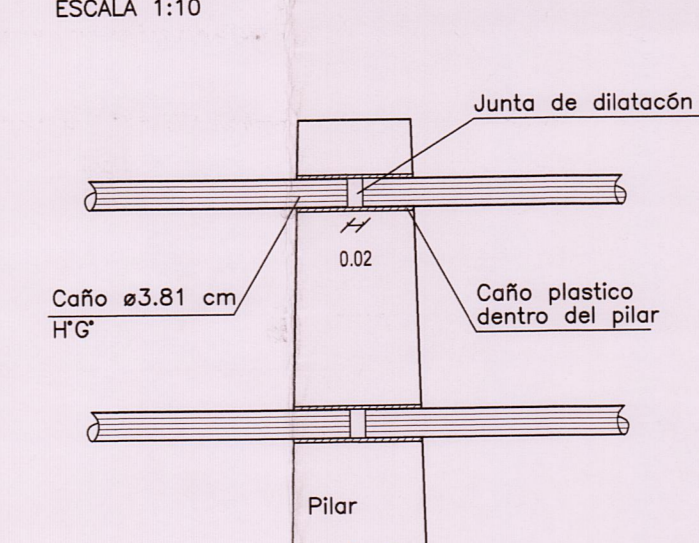
Detalle baranda tipo Armadura

ESCALA 1:20



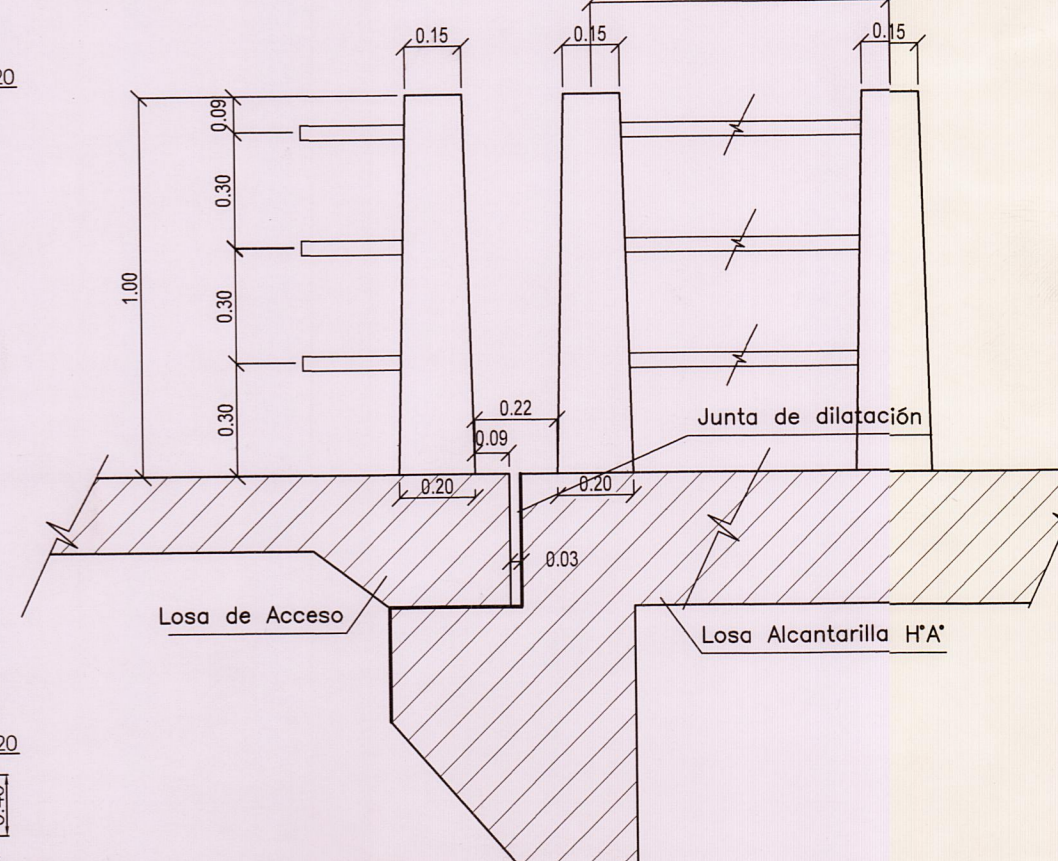
Junta de dilatación Empalme de caños

ESCALA 1:10



Detalle baranda tipo Pilar con junta de dilatación

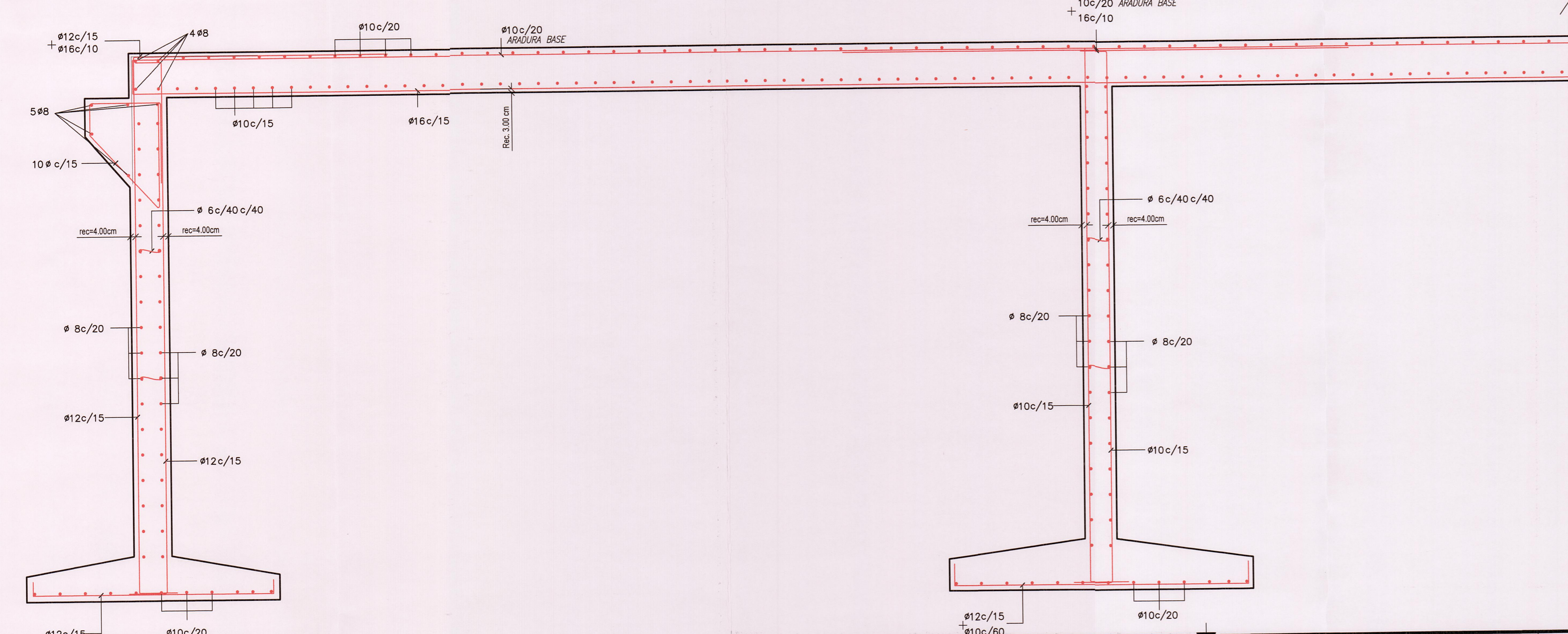
ESCALA 1:20



Armaduras - Corte A-A

Corte perpendicular a eje canal

ESCALA 1:50



MATERIALES

Hormigón:	Tipo H10	Hª de limpieza
	Tipo H30	Estructura
Acero:	Tipo III ADN 420	
Recubrimientos:	Bases	5 cm
	Tabiques	4 cm
	Losas	3 cm

NOTA 1: LAS DIMENSIONES DE LAS BASES CORRESPONDEN A UNA TENSION DE TRABAJO DE 1.20 KG/CM2 A VERIFICAR POR LA INGENIERIA DE DETALLE SEGUN PUEGO.
NOTA 2: EL PROYECTO EJECUTIVO DETERMINARA LA OBLICUIDAD, ASI COMO LAS POSICIONES Y CANTIDAD DE ARMADURA NECESARIA.

SECRETARIA DE OBRAS PUBLICAS

Partido: San Miguel Localidad: San Miguel

CONSTRUCCIÓN DE TRES PUENTES EN ARROYO "LOS BERROS" - SAN MIGUEL

ALCANTARILLA CALLE TUCUMÁN ENCOFRADOS Y ARMADURAS



Nº Plano ALC-SM-TU-RA Rev. 04-12-2020

Sr. Intendente Municipal: Dr. Jaime Méndez

Secretario de Obras Públicas: Ing. Federico José Randle

J. Méndez
Intendente Municipal
San Miguel

Firma
Secretario de Obras Públicas
Municipalidad de San Miguel

Diciembre / 2020 Escala: INDICADAS

Archivo: ALC-SM-ENC-RA.dwg