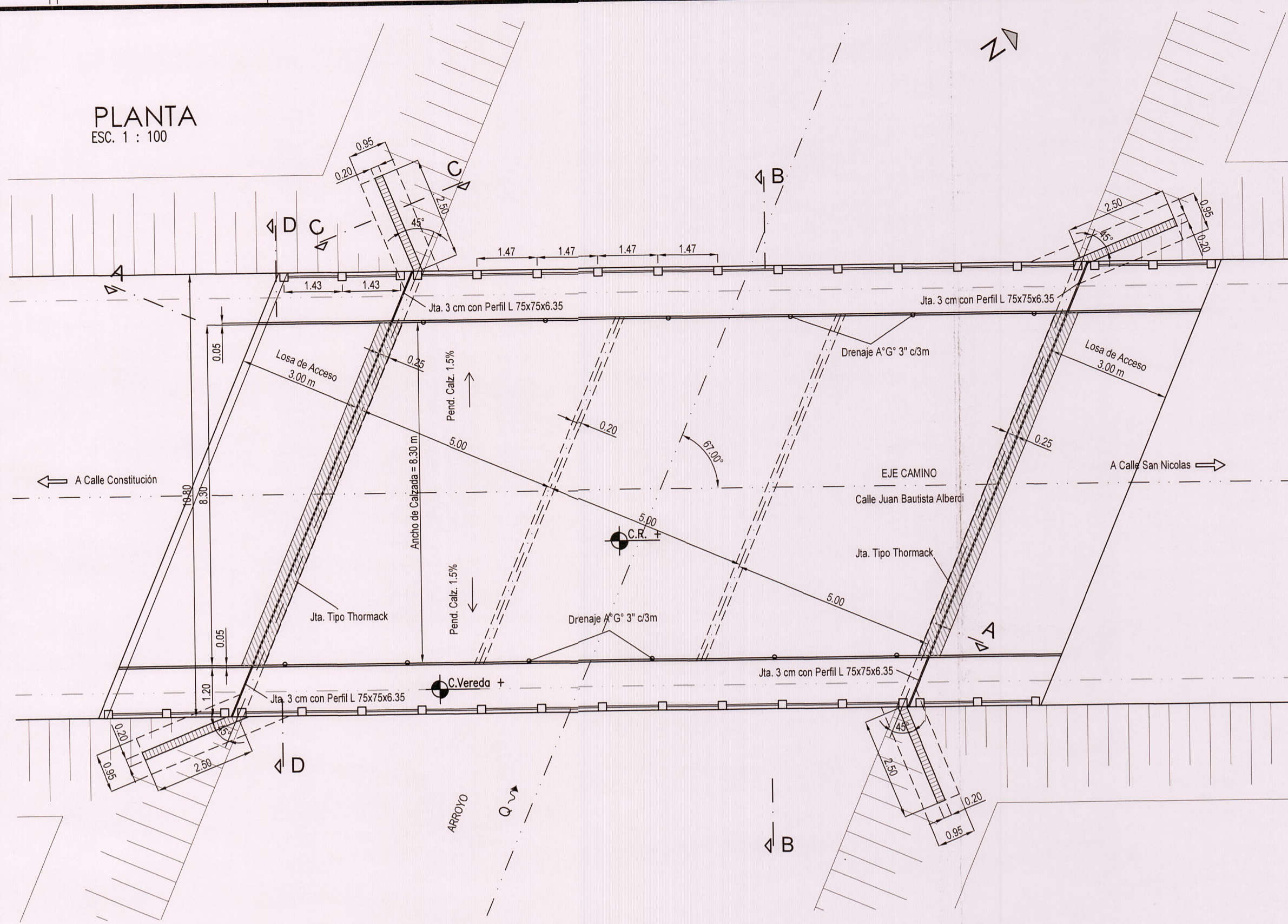
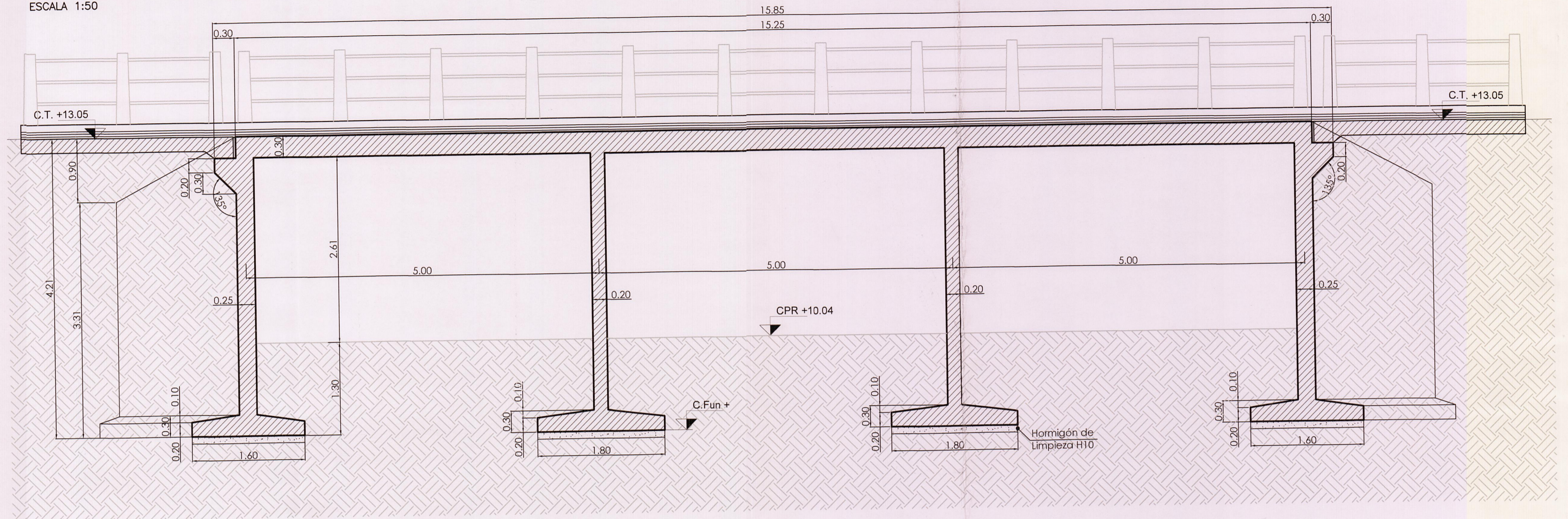


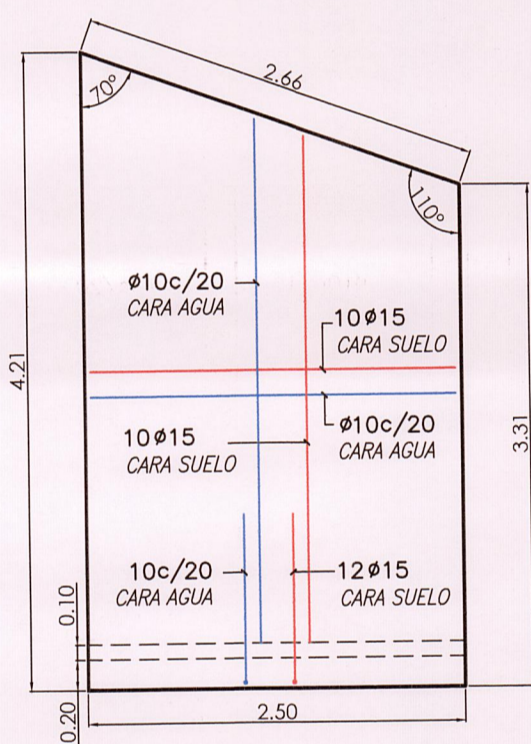
PLANTA
ESC. 1 : 100



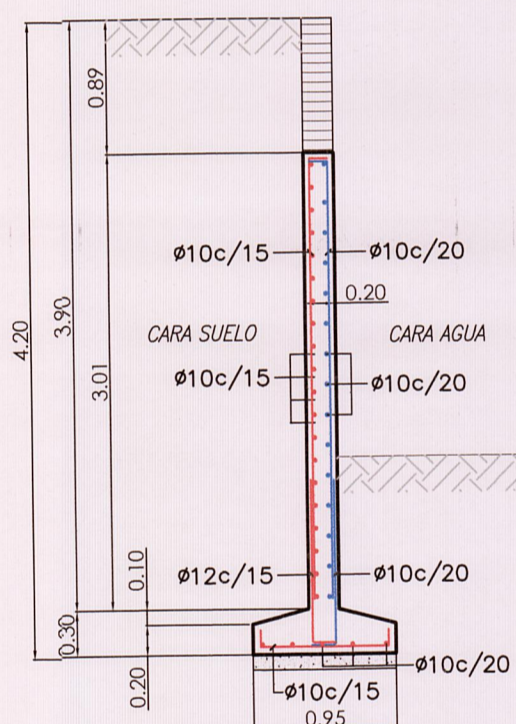
Encofrados - Corte A-A
Corte perpendicular a eje canal
ESCALA 1:50



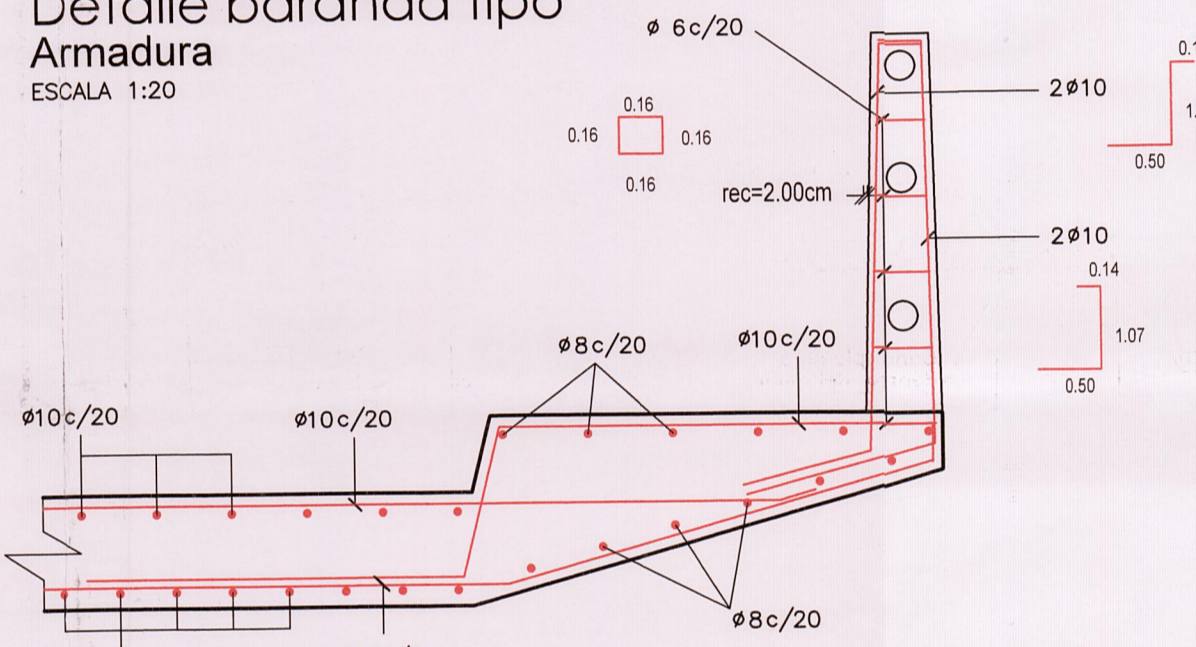
MURO DE ALA
Encofrados y Armaduras
ESCALA 1:50



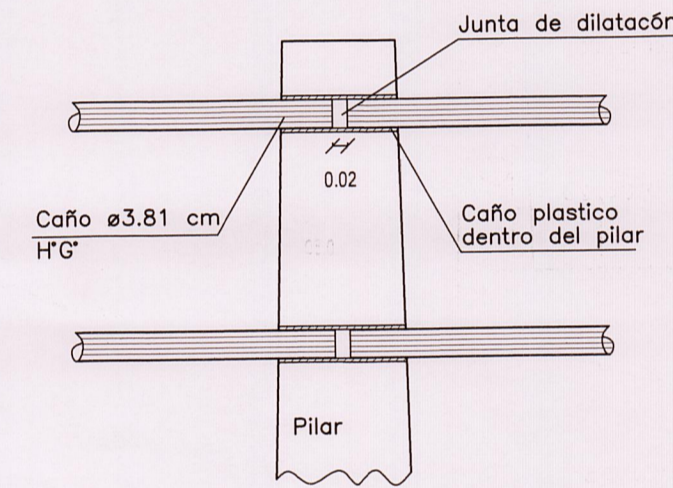
SECCIÓN C-C
Encofrados y Armaduras
ESCALA 1:50



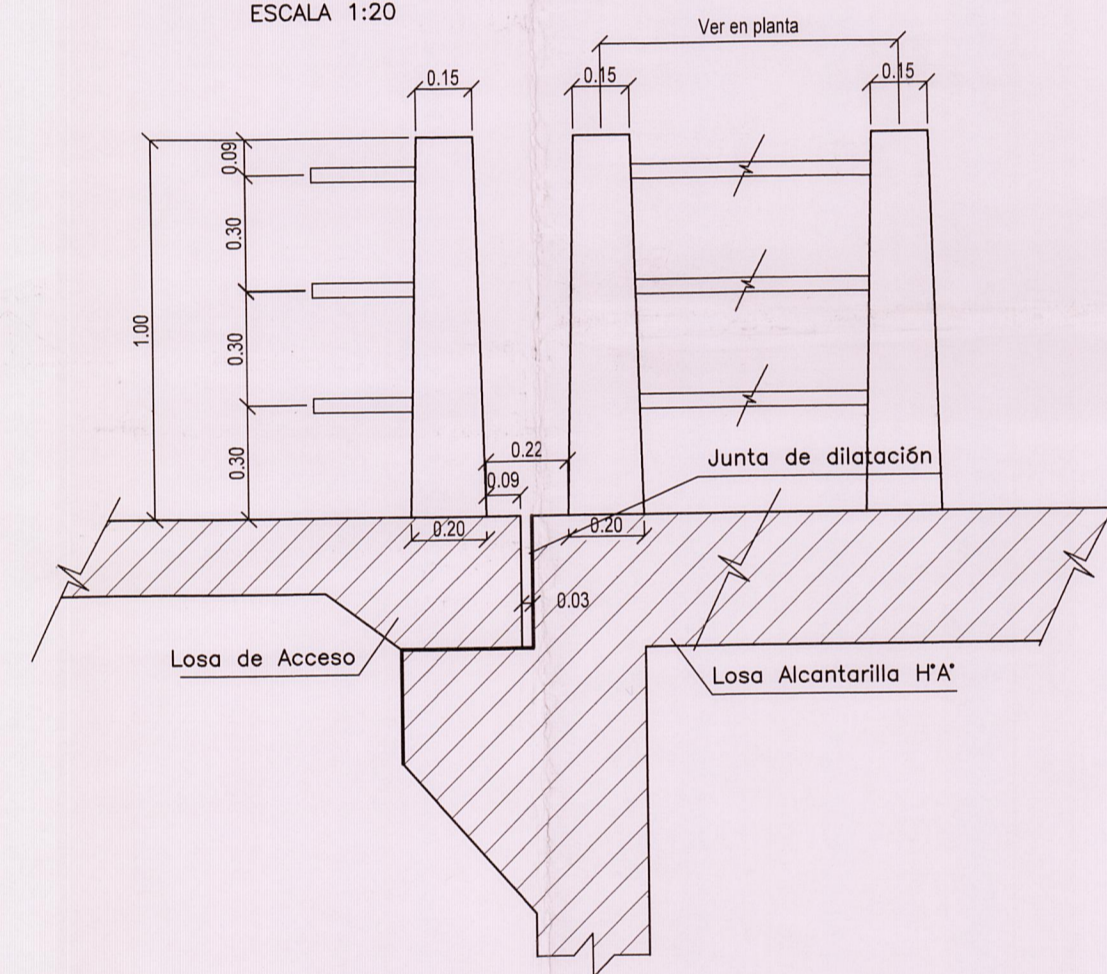
Detalle baranda tipo
Armadura
ESCALA 1:20



Junta de dilatación
Empalme de caños
ESCALA 1:10



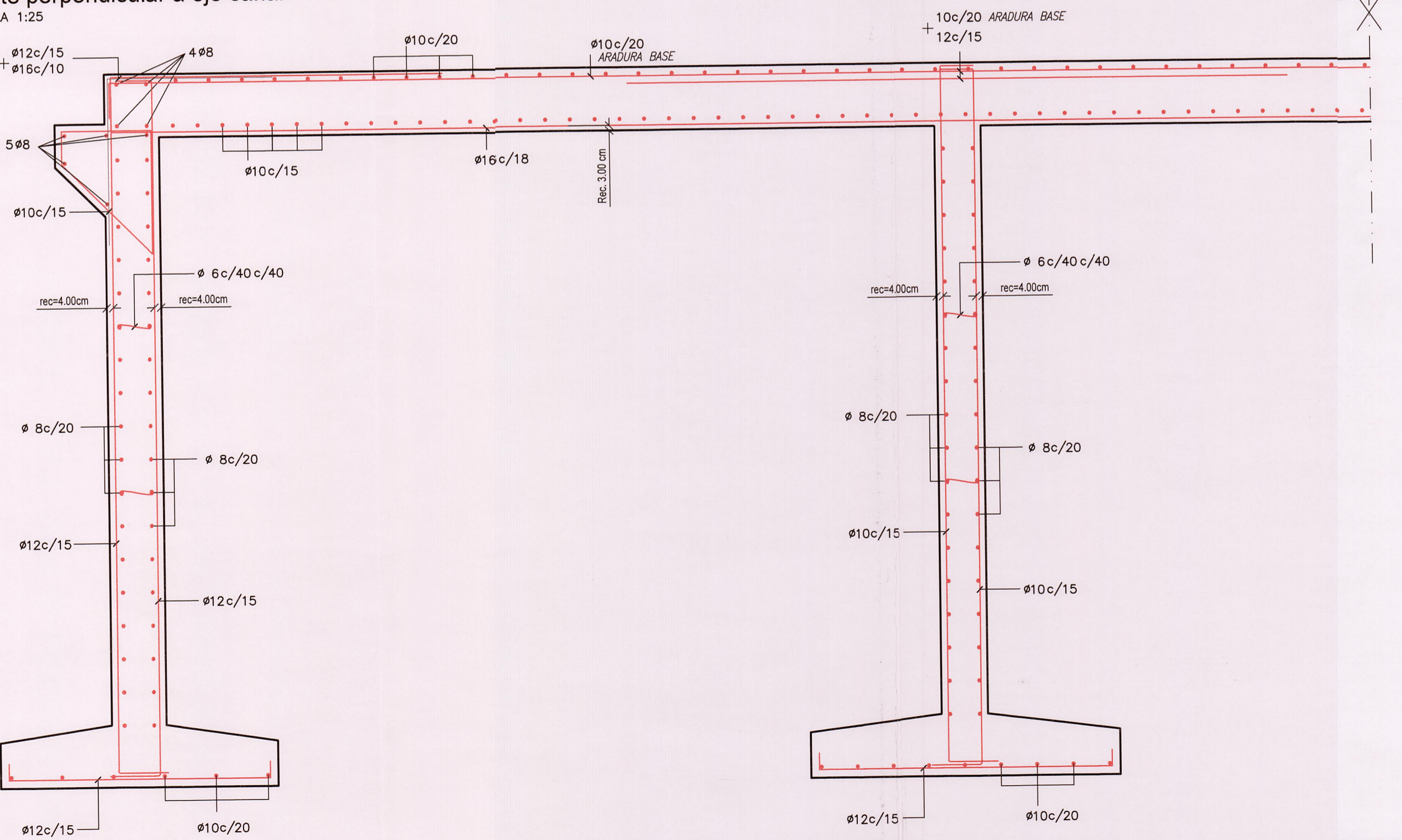
Detalle baranda tipo
Pilar con junta de dilatación
ESCALA 1:20



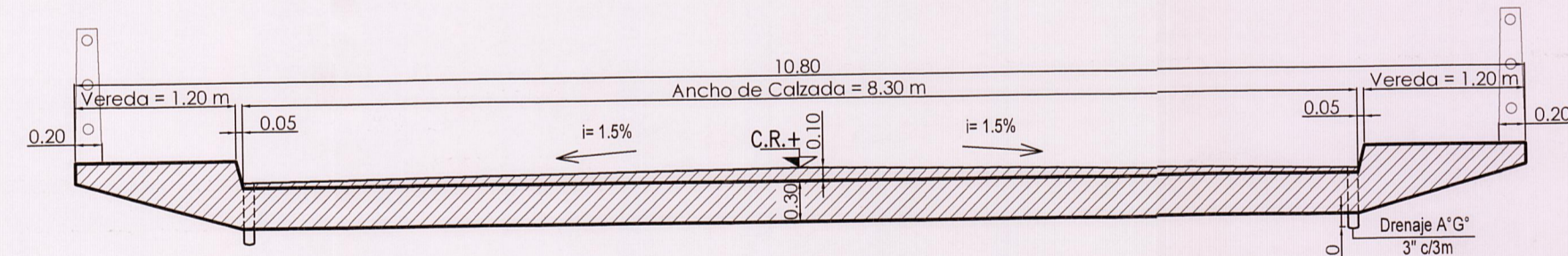
MATERIALES

- Hormigón: Tipo H10 Hª de limpieza
- Tipo H30 Estructura
- Acero: Tipo III ADN 420
- Recubrimientos: Bases 5 cm
- Tabiques 4 cm
- Losas 3 cm

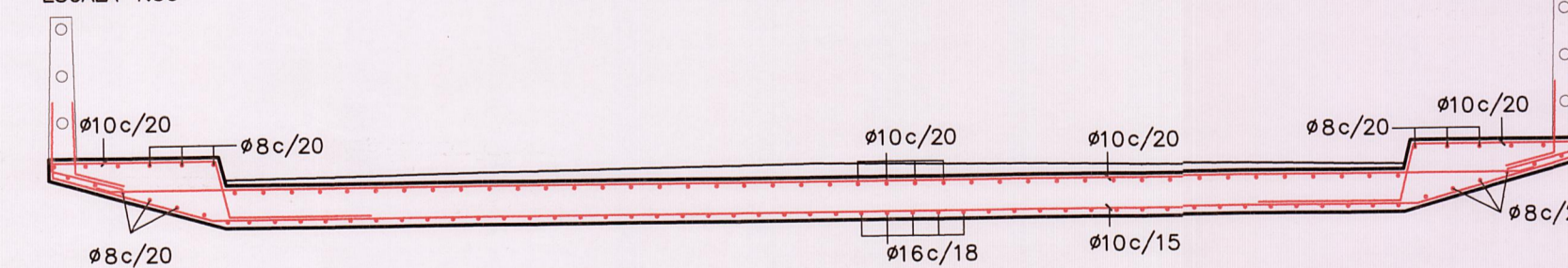
Armaduras - Corte A-A
Corte perpendicular a eje canal
ESCALA 1:25



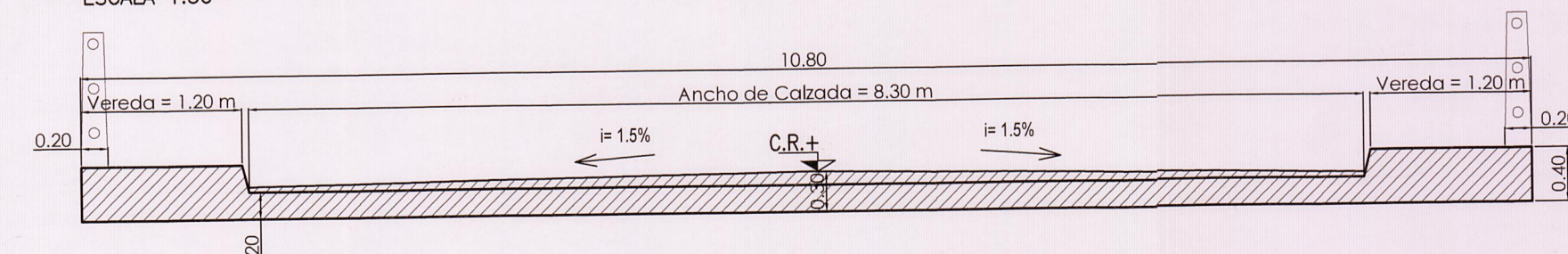
Encofrados - Corte B-B
Corte perpendicular a eje del camino
ESCALA 1:50



Armaduras - Corte B-B
Corte perpendicular a eje del camino
ESCALA 1:50



Encofrados - Corte D-D
Corte perpendicular a eje del camino
ESCALA 1:50



NOTA 1: LAS DIMENSIONES DE LAS BASES CORRESPONDEN A UNA TENSIÓN DE TRABAJO DE 1.20 KG/CM2 A VERIFICAR POR LA INGENIERIA DE DETALLE SEGUN PLIEGO.
NOTA 2: EL PROYECTO EJECUTIVO DETERMINARÁ LA OBLICUIDAD, ASI COMO LAS POSICIONES Y CANTIDAD DE ARMADURA NECESARIA.

SECRETARIA DE OBRAS PUBLICAS

Partido: San Miguel Localidad: San Miguel

CONSTRUCCIÓN DE TRES PUENTES EN ARROYO "LOS BERROS" - SAN MIGUEL

ALCANTARILLA CALLE JUAN BAUTISTA ALBERDI ENCOFRADOS Y ARMADURAS

Sr. Intendente Municipal: Dr. Jaime Méndez Secretario de Obras Públicas: Ing. Federico José Randle

Diciembre / 2020 Escala: INDICADAS Archivo: ALC-SM-ENC-RA.dwg



Nº Plano ALC-SM-AL-RA Rev. 04-12-2020

Ing. Federico José Randle Secretario de Obras Públicas Municipalidad de San Miguel