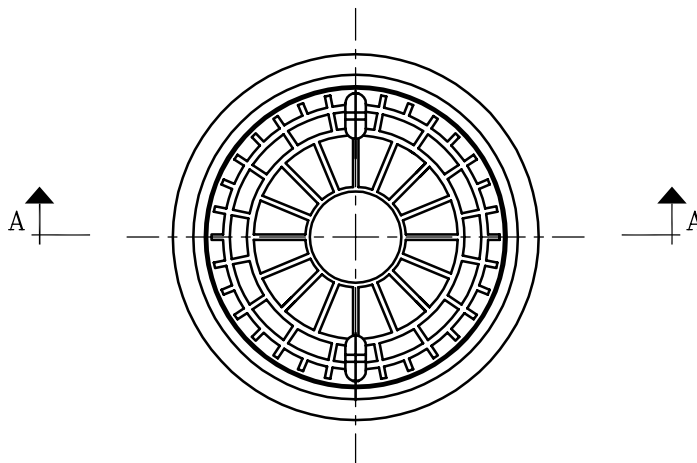
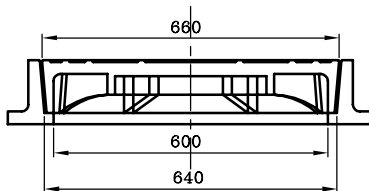


TAPA LLENA

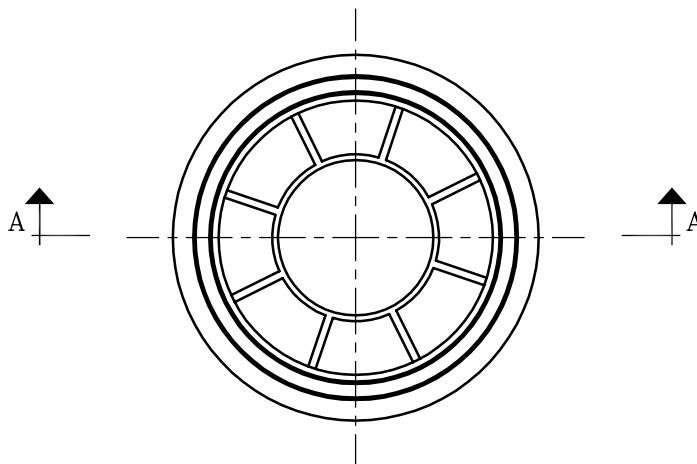
VISTA EXTERIOR



CORTE A-A



VISTA INTERIOR



NOTAS:

- El material del marco y la tapa será fundición dúctil.
- Deberá resistir una carga de ensayo de 250 KN según norma EN 124.

MARCO Y TAPA PARA
BOCAS DE REGISTRO EN VEREDA

PLANO
TIPO

0		ABRIL 06	Fecha: 17/04/06	N° C-09-1
Rev.	Descripción	Fecha	Proyectó: Ing.Proy.:	Pr.N°