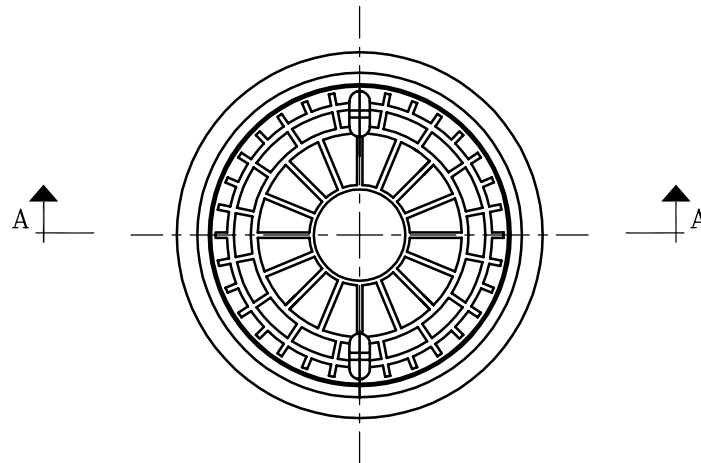
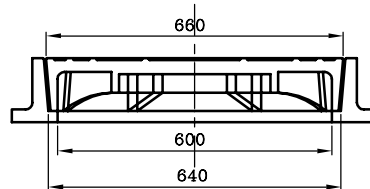


TAPA LLENA

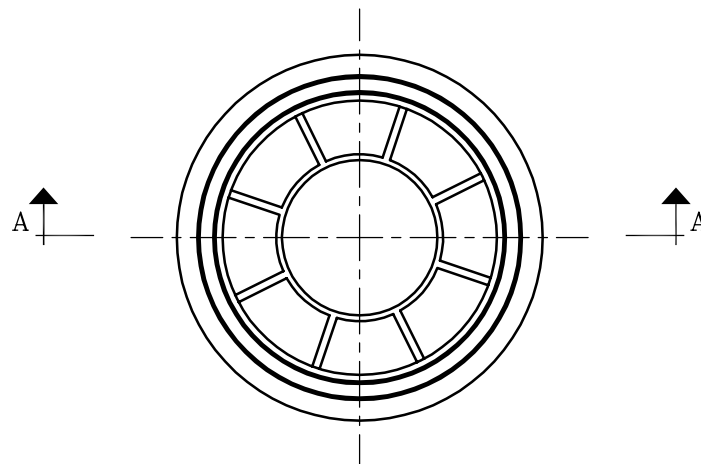
VISTA EXTERIOR



CORTE A-A



VISTA INTERIOR



NOTAS:

- El material del marco y la tapa será fundición dúctil.
- Deberá resistir una carga de ensayo de 400 KN según norma EN 124.

MARCO Y TAPA PARA BOCAS DE REGISTRO EN CALZADA				PLANO TIPO
0			Fecha:	N°
Rev.	Descripción	Fecha	Proyectó: Ing.Proy.:	Pr.N°