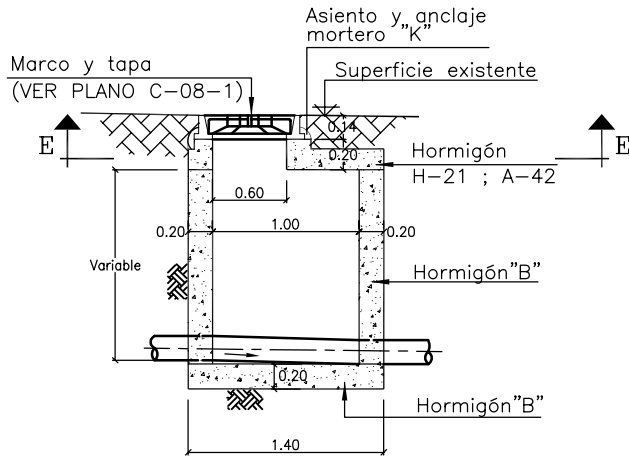


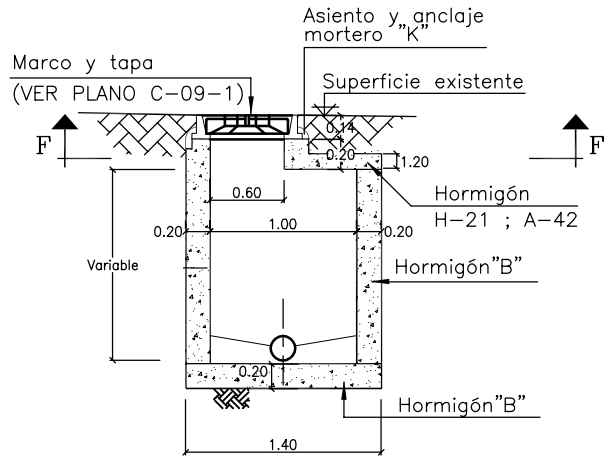
TIPO - (II)

PARA PROFUNDIDADES HASTA 2.50 m

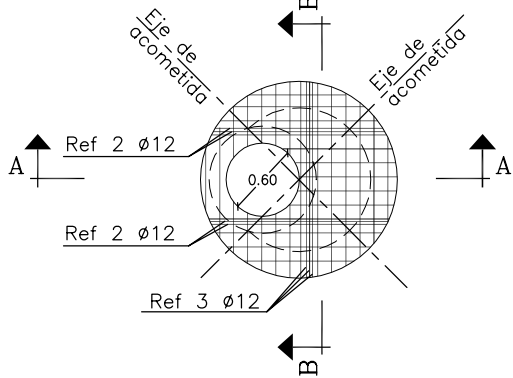
EN CALZADA
CORTE POR A-A



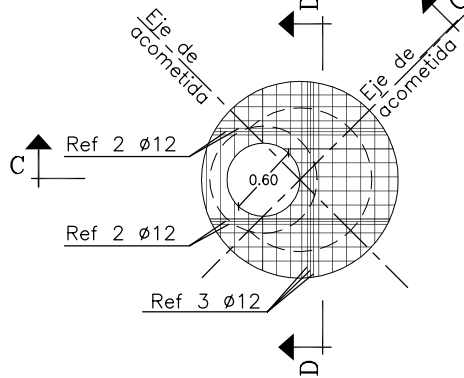
EN VEREDA
CORTE POR C-C



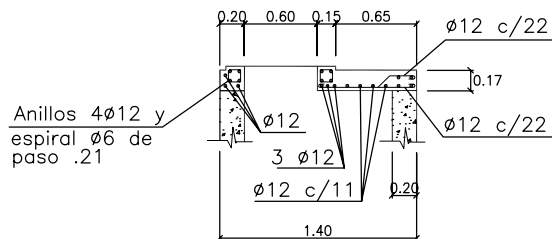
PLANTA POR E-E



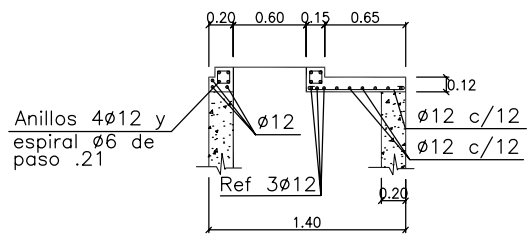
PLANTA POR F-F



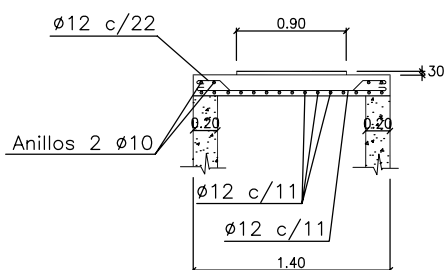
DETALLE POR A-A



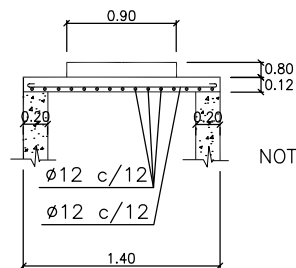
DETALLE POR C-C



DETALLE POR B-B



DETALLE POR D-D



NOTAS:
- Ver especificaciones para los requerimientos especiales.

BOCA DE REGISTRO DE HORMIGON SIMPLE
PARA PROFUND. HASTA 2.50 m

PLANO
TIPO

0			Fecha:	N°
Rev.	Descripción	Fecha	Proyectó: Ing.Proy.:	Pr.N°